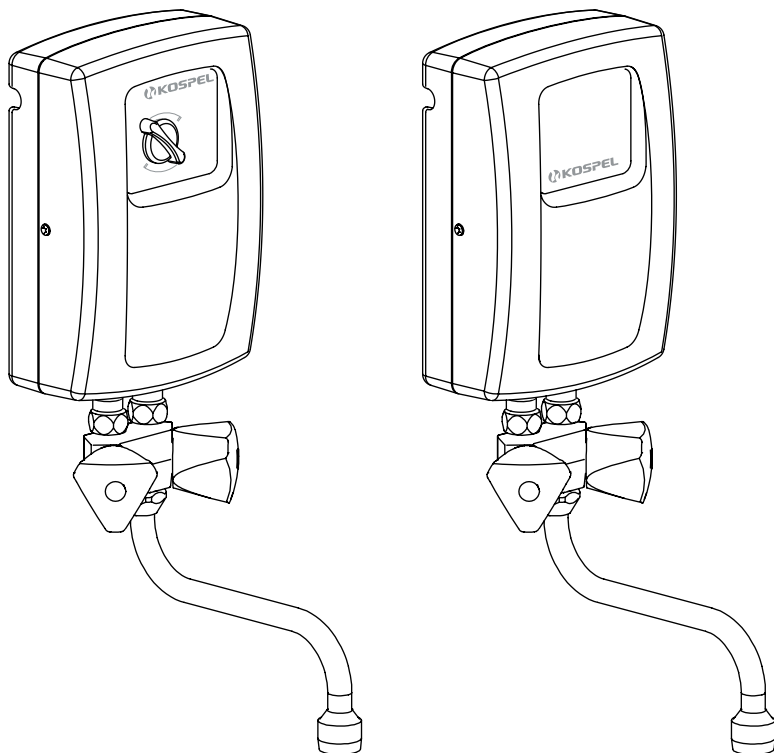


**Elektri Lābivoolu Veesojendi  
Momentinis Vandens Šildytuvas  
Elektriskais Caurplūdes Ūdens Sildītājs  
Электрический Проточный Водонагреватель**

EE  
LT  
LV  
RU

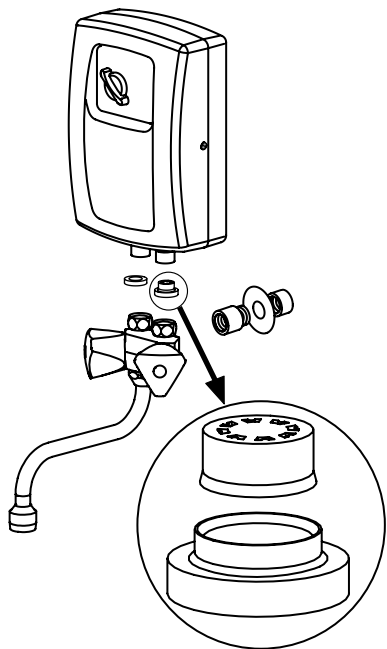


## Условия безопасной и бесперебойной работы

1. Ознакомление с настоящим руководством по эксплуатации позволит правильно установить и использовать прибор, обеспечит его длительную безаварийную работу.
2. Эксплуатация водонагревателя допускается только в случае его правильной установки и безупречного технического состояния.
3. Перед первым пуском и после каждого случая перебоев в поставке воды (на пример при ремонте водопроводной сети) из водонагревателя следует удалить воздух согласно разделу „Удаление воздуха”.
4. Подключение водонагревателя к электросети и проверку электрозащиты должен осуществить специалист соответствующей квалификации.
5. Водонагреватель следует обязательно заземлить.
6. Водонагреватель должен быть постоянно подключен к электросети.
7. Электропроводка должна быть защищена дифференциальным выключателем и средствами, обеспечивающими отключение прибора от электросети, в которых расстояние между контактами всех полюсов составляет не менее 3мм.
8. Прибор нельзя устанавливать во взрывоопасных помещениях, а также в помещениях с температурой окружающей среды ниже 0°C.
9. Водонагреватель может быть подключен только к трубе с холодной водой.
10. Следует следить за тем, чтобы из включенного водонагревателя не была полностью выпущена вода, что может произойти при перерывах в поставке воды. В случае обнаружения отсутствия воды следует незамедлительно закрыть кран смесителя. В момент появления воды из водонагревателя следует удалить воздух согласно разделу „Удаление воздуха”.
11. Запрещается снимать крышку водонагревателя при включенном электропитании.
12. Водонагреватель должен быть установлен только со смесителем, который находится в комплекте.
13. Система выхода из водонагревателя (смеситель - излив) работает как воздуховыпускная, в которой не могут быть использованы краны, клапаны и переходники не рекомендуемые производителем.
14. Отсутствие сетчатого фильтра на входе холодной воды угрожает поломкой водонагревателя.
15. Очистку фильтра рекомендуется производить после ремонтов сети водопровода, высоком уровне загрязнения воды или после года эксплуатации.
16. Следует помнить, что вода при температуре выше 40°C может восприниматься как горячая (особенно детьми) и может привести к ожогам.
17. При повреждении шнура питания его замену, во избежание опасности, должен производить изготовитель или сервисная служба, или аналогичный квалифицированный персонал.

## Монтаж

---



1. На насадке водопровода замонтировать смеситель.
2. Водонагреватель подсоединить к смесителю при помощи гаек с прокладками и дросселя помещенного в сетчатый фильтр (см. рис.).
3. Включить подачу воды к смесителю.
4. Открывая краны смесителя проверить герметичность соединений. Эти действия провести без мелкоструйного расщекателя, поскольку во время проверки могут выплыть остатки монтажных загрязнений.
5. Удалить воздух из системы.
6. Присоединить мелкоструйный расщекатель.
7. Подключить водонагреватель к электросети (в электрический щиток).

## Удаление воздуха из системы

---

1. Выключить электропитание водонагревателя.
2. Включить подачу воды (открыть кран горячей воды) и подождать пока проток будет равномерный и стабильный.
3. Закрыть кран.
4. Включить электропитание.

*Процедуру осуществлять каждый раз после перебоев с подачей воды.*

## Консервация

---

1. Отключить электропитание водонагревателя и закрыть подачу воды.
2. Отсоединить водонагреватель от смесителя.
3. Вынуть сетчатый фильтр из патрубка входа холодной воды.
4. Очистить сетчатый фильтр а затем установить его на прежнее место.
5. Подсоединить водонагреватель к смесителю.
6. Открыть краны смесителя и проверить герметичность соединений.
7. Провести процедуру удаления воздуха – смотри раздел Удаление воздуха.

## Эксплуатация

---

Водонагреватель изготавливается в версиях без переключателя мощности и с переключателем мощности на передней крышке водонагревателя (EPS2-5,5кВт). Переключатель устанавливается в одно из двух положений. В положении „(“ прибор потребляет меньшую мощность а в положении „)“” потребляется максимальная мощность. Переключатель свободно оборачивается в двух направлениях. Рядом с переключателем находится индикатор нагрева.

## Неправильная работа водонагревателя

---

В случае, когда водонагреватель не греет воду следует проверить возможные причины неисправности:

- неисправность электропроводки, питающей водонагреватель (проверить предохранители),
- слишком маленькая величина протока через водонагреватель (загрязнен сетчатый фильтр, слабо открыт кран горячей воды).

Устранение вышеперечисленных причин неправильной работы водонагревателя не является гарантийным ремонтом. В случае аварии (водонагреватель не работает нормально а ни одна из вышеперечисленных причин не выявлена) для осуществления ремонта следует обратиться в сервисный пункт.

## Технические данные

Водонагреватель EPS2		3,5	4,4	5,5R
Номинальная мощность	кВт	3,5	4,4	5,5/4,4
Питание		220В~		
Номинальное потребление тока	А	15,9	20	25/20
Питание		230В~		
Номинальное потребление тока	А	15,2	19,1	23,9/19,1
Минимальное допустимое давление воды на входе	МПа	0,12		
Момент включения нагрева	л/ мин	1,1	1,7	2,0
Производительность при приросте температуры на 30°C	л/ мин	1,7	2,1	2,6/2,1
Габаритные размеры (высота без смесителя x ширина x глубина)	мм	195 x 135 x 69		
Масса водонагревателя со смесителем	кг	~1,4		
Подключение к электро сети кабелем длиной 1,2 м		с наконечниками		
Минимальное удельное сопротивление воды при температуре 15°C	Ωсм	1100		
Минимальное сечение проводов электропитания	мм <sup>2</sup>	3x1,5	3x2,5	
Максимальный допустимый импеданс сети питания	Ω		0,34	0,31
Водные соединения		G1/2"		
Степень защиты		IP 25		



Kasutatud toodet ei tohi käsitleda kui üldiseid ühiskondlike jäätmeid. Lahtivõetud seadetuleb toimetada elektrija elektroonikaseadmete ümbertöötamise kogumispunkti. Kasutatud toote sobiv utilisatsioon ennetab võimalike negatiivsete keskkonnamõjude eest, mis võivad esineda ebasobiva jäätmete käsitusel. Selleks, et saada täpsemat teavet selle toote ümbertöötlemise kohta tuleb pöörduda kohaliku omavalitsuse üksuse poole, jäätmekäitluse teenindusse või kauplusesse, kus see toode oli ostetud.

Sunaudotas produktas negali būti laikomas kaip komunalinės atliekos. Išmontuotą įrenginį privalu pristatyti į elektros įrenginių utilizavimo punktą. Tinkamas panaudoto produkto disponavimas užkerta kelią negatyviam aplinkos poveikiui, kuris galėtų būti netaisyklingai pasirūpinus atliekomis. Norint gauti daugiau detaliuos informacijos atliekų utilizavimo tema reikėtų susisiekti su savivaldybe, atliekų tvarkymo įmonėmis arba su parduotuve, kurioje buvo įsigytas šis produktas.

Ierīci nedrīkst iznīcināt kā sadzīves atkritumus. Ierīce tālākai utilizācijai jānodod attiecīgā elektronikas un elektrisko ierīču pieņemšanas punktā. Atbilstošs utilizācijas veids novērš iespējamo negatīvo ietekmi uz apkārtējo vidi. Lai iegūtu izsmeļošu informāciju par šīs iekārtas utilizāciju, nepieciešams vērsties attiecīgā reģiona utilizācijas dienestā vai veikalā, kur izstrādājums iegādāts. Iepazīšanās ar ekspluatācijas instrukciju palīdzēs pareizi uzstādīt un lietot iekārtu, nodrošinās tās ilglaicīgu un drošu darbu, ļaus izvairīties no traumu gūšanas kolektoru uzstādīšanas laikā.

Прибор нельзя выбросить как обыкновенный мусор, его следует сдать в соответственный пункт приема электронных и электрических приборов для последующей утилизации. Соответственный способ утилизации ликвидирует возможное негативное влияние на окружающую среду. Для получения более подробной информации относительно утилизации этого изделия следует обратиться в соответственную региональную службу по утилизации или в магазин, в котором было приобретено изделие.