

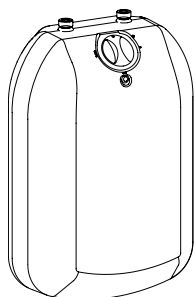
Tartályos Vízmelegítő
Elektrinis Tūrinis Vandens Šildytuvas
Elektriskais Ūdens Sildītājs
Электрический Накопительный Водонагреватель

HU

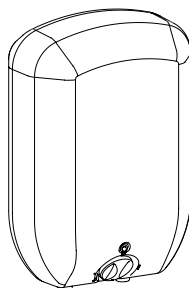
LT

LV

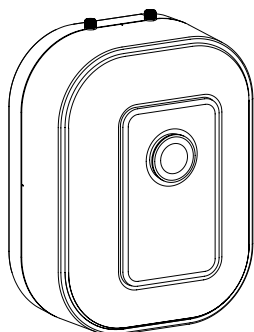
RU



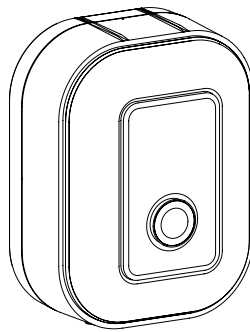
POC.D-5



POC.G-5



POC.D-10

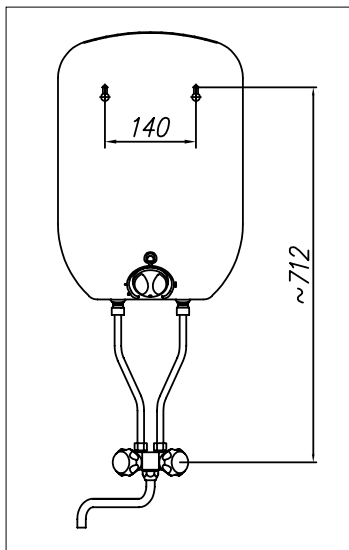
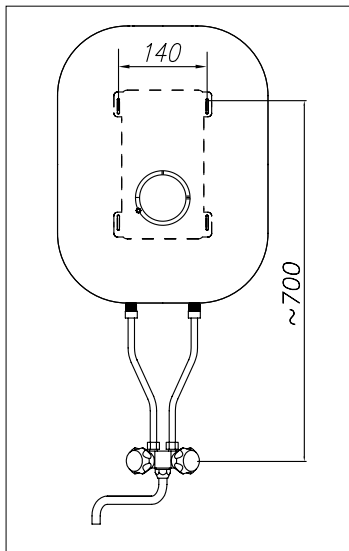


POC.G-10

Условия безопасной и бесперебойной работы

1. Ознакомление с настоящим руководством по эксплуатации позволит правильно установить и использовать прибор, обеспечит его длительную безаварийную работу.
2. Монтаж и запуск водонагревателя а также выполнение всех необходимых проводок следует поручить специализированному обслуживающему персоналу.
3. Водонагреватель следует устанавливать на стене в вертикальном положении. Патрубки для подключения воды располагаются согласно рисунку на странице 20. **Установка и использование обогревателя в обратном положении приводит к необратимому повреждению устройства и потере гарантии.**
4. Эксплуатация водонагревателя допускается только в случае его правильной установки и безупречного технического состояния.
5. **Запрещается подключение водонагревателя к электросети если бак водонагревателя не заполнен полностью водой.**
6. Перед первым пуском и после каждого случая перебоев в поставке воды (на пример при ремонте водопроводной сети) из водонагревателя следует удалить воздух согласно разделу „Удаление воздуха“.
7. Запрещается снимать крышку водонагревателя при включенном электропитании.
8. Подключать водонагреватель исключительно к розетке с защитным штырем.
9. При подключении водонагревателя не следует использовать удлинители.
10. Устройство не может быть установлено в помещениях, где температура может опустится ниже 0°C.
11. Следует помнить, что вода с температурой выше 40°C ощущается как горячая, особенно детьми, и может быть причиной ожогов; следкет также помнить о том, что в рабочем состоянии арматура водонагревателя (смеситель и трубки) также имеет повышенную температуру.
12. При монтаже водонагревателей POC.G или POC.D, следует замонтировать имеющийся в комплекте клапан безопасности.
13. При монтаже водонагревателей POC.G или POC.D, если давление в сети превышает 0,6МПа, следует устанавливать редуктор давления, монтируя его между подачей холодной воды и клапаном безопасности..
14. В водонагревателях с безнапорным подключением (POC.G с дополнительным набором батареи. POC.Gb), нельзя монтировать дополнительные устройства к изливу смесителя, нельзя затыкать излив при открытых кранах смесителя. **Во время работы водогревателя вода увеличивает свой объем и её избыток может капать из излива смесителя. Это нормальный процесс и его нельзя предотвращать!**
15. При повреждении шнура питания его замену, во избежание опасности, должен производить изготовитель или сервисная служба, или аналогичный квалифицированный персонал.

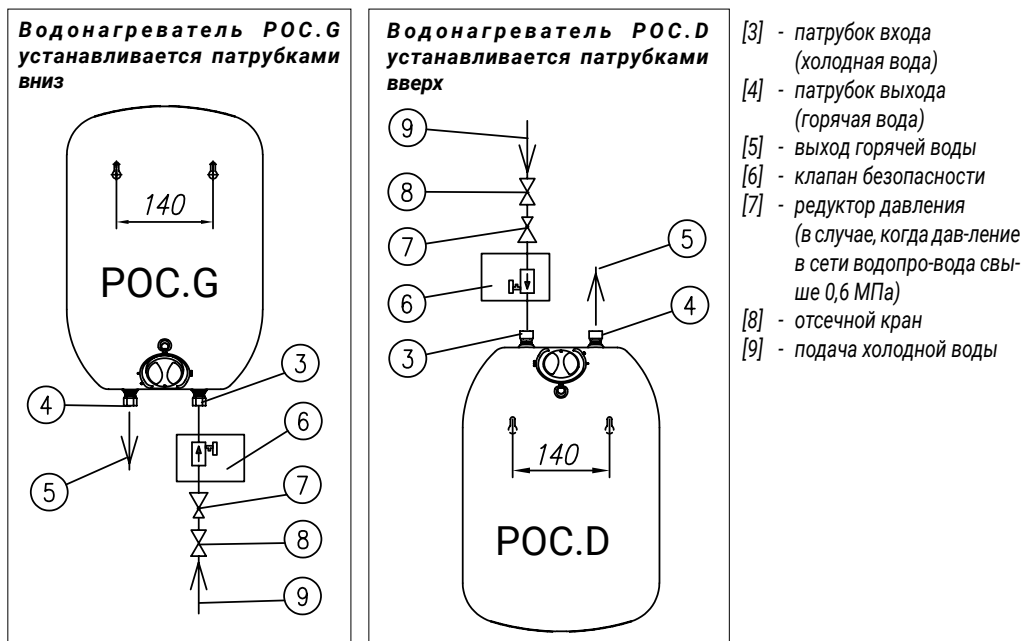
Монтаж водонагревателя



1. Водонагреватель монтируется на стене одним из двух способов:
 - a) Вставить в стену дюбеля ø 8 на расстоянии 140 мм,
 - вкрутить шурупы так, чтобы между стеной и шляпкой шурупа было расстояние мин. 4мм,
 - повесить водонагреватель на вкрученных шурупах,
 - b) Прикрепить к стене специальный держатель и на нем повесить водонагреватель. При монтаже водонагревателя РОС.G с дополнительным набором батареи. РОС.Gb следует сохранить расстояние между дюбелями и смесителем.
2. Подвести к месту монтажа изделия водную проводку согласно схеме. В водонагревателе:
 - a) РОС.G или РОС.D подсоединить подвод холодной воды к патрубку входа согласно со схемой на стр. 20 и выход горячей воды к патрубку выхода. **На подводе холодной воды следует установить, согласно с направлением протока, клапан безопасности с номинальным давлением 0,6МПа.**
 - b) Водонагреватель РОС.G с дополнительным набором батареи. РОС.Gb следует подключить к смесителю при помощи трубок или гибких шлангов, предварительно вложив в гайки монтажные прокладки. Рекомендуемое расстояние между плоскостью крепления трубок и стеной ~34мм.
3. Отводную трубку, для сброса чрезмерного давления следует направить вниз и разместить в таком месте, где невозможны заморозки.
4. После подключения к сети водопровода открыть кран горячей воды (обозначен красным цветом) и подождать пока а водонагреватель наполнится водой (из излива смесителя польется вода).
5. Проверить герметичность соединений.

Подключение водонагревателя к сети водопровода

Водонагреватели РОС.G и РОС.D в версии напорного подключения приспособлены к подключению к сети водопровода, в которой давление не превышает 0,6 МПа. Если давление в сети водопровода превышает 0,6 МПа, перед клапаном безопасности следует установить редуктор давления. В установленном клапане безопасности из отводной трубки может капать вода, что является нормальным рабочим состоянием. Эта трубка должна быть открыта, ее нельзя затыкать, так как это может быть причиной аварии. Клапан безопасности с отводной трубкой нельзя устанавливать в помещении, в котором могут возникнуть отрицательные температуры. Между водонагревателем и клапаном безопасности нельзя устанавливать отсечные краны.



Подключение водонагревателя к электросети

Водонагреватель приспособлен к электропитанию 220В~. Кабель с вилкой следует подключать к розетке с защитным штырем.

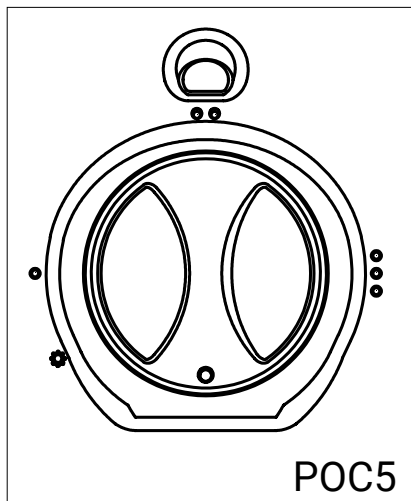
Электрическая проводка должна быть проведена согласно обязывающим нормам.

Перед подключением к электросети водонагреватель следует обязательно наполнить водой.

Удаление воздуха

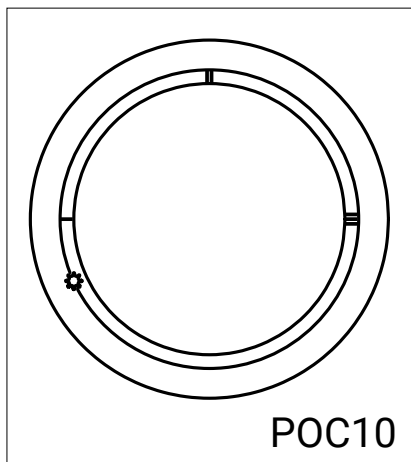
1. Вынуть вилку шнура питания из розетки.
2. Открыть кран горячей воды до момента ее вытека из излива смесителя.
3. Установить переключатель в положении требуемой температуры нагрева.
4. Подключить вилку к розетке.

Регулировка



Установка а требуемой температуры осуществляется переключателем, который находится на передней части водонагревателя. Переключатель установленный в левом крайнем положении как на рисунке (оборот до конца против часовой стрелки) обозначает, что водонагреватель выключен. Установка температуры осуществляется переключателем от положения „⚙“ (~7°C) плавно до положения „ooo“ или „III“ (~70°C). Горящая лампочка „нагрев“ обозначает включенный нагрев воды. Если не эксплуатируемый водонагреватель находится в помещении, где температура падает ниже 0°C, следует выбрать один из двух вариантов:

- в водонагревателе для монтажа надумывальником (POC.G) - следует открутить патрубок подачи воды (холодная вода) и открыть кран горячей воды,
- в водонагревателе для монтажа под умывальником (POC.D) - следует открутить патрубки подсоединений, снять водонагреватель и перевернуть на 180°.



Клапан безопасности следует регулярно проверять на срабатывание с целью удаления осадка и проверки не заблокирован ли он.

Неправильная работа водонагревателя

№	Неисправность	Причина	Способ устранения неисправности
1.	Водонагреватель не греет воду. Индикатор нагрева не горит.	Неисправность сети электропитания.	Проверить предохранители.
		Неисправен терморегулятор.	Заменить терморегулятор (сервис).
2.	Водонагреватель не греет воду. Индикатор нагрева горит.	Неисправен нагревательный элемент.	Заменить неисправный элемент (сервис)
		Сработал термический выключатель	Включить или заменить термический выключатель (сервис)
3.	Водонагреватель греет воду. Индикатор нагрева не горит.	Перегорела лампочка индикатора.	Заменить лампочку (сервис).

Технические данные

Тип водонагревателя		POC.D-5	POC.G-5	POC.D-5/600
Номинальный объем	л	5		
Номинальная мощность	В	2000	600	
Номинальное потребление тока	А	8,3 - 9,1	2,5 - 2,7	
Тип водонагревателя		POC.D-10	POC.G-10	-
Номинальный объем	л	10		
Номинальная мощность	В	2000	-	
Номинальное потребление тока	А	8,3 - 9,1	-	
Питание		220 - 240V~		
Диапазон регулировки температуры		°C 23 - 70		
Номинальное давление		МПа 0,6		
Габаритные размеры (высота x ширина x глубина)	POC.5	мм	427 x 285 x 163	
	POC.10		470 x 329 x 239	
Масса водонагревателя без воды	POC.5	кг	4,4	
	POC.10		6,1	
Степень защиты		IP24		
Патрубки водонагревателя		G 1/2"		