



ІНСТРУКЦІЯ З ЕКСПЛУАТАЦІЇ

ПИЛА ДИСКОВА STARK CS 185



Шановний покупець!

При покупці інструмента вимагайте перевірки його справності шляхом спробного вмикання, а також комплектності відповідно до відомостей цієї інструкції.

Переконайтеся, що гарантійний талон оформлений належним чином, містить дату продажу, штамп магазину й підпис продавця. Перед першим вмиканням машини уважно вивчіть інструкцію з експлуатації, і строго дотримуйтеся її вимог.

Подбайте про збереження цієї інструкції протягом усього терміну служби інструмента

Призначення

Пила дискова CS 185 призначена для виконання прямолінійного пропила, швидкого розпилювання деревини будь-яких порід або деревинно-плитних матеріалів. Робота з напрямною лінійкою дозволяє вести розпил із високою точністю.

Інструмент не призначений для професійного застосування.



Увага! Сильне забруднення внутрішніх порожнин інструмента продуктами обробки є порушенням умов експлуатації машини й підставою для відмови виробника від гарантійного ремонту.

Використання машини не за призначенням категорично заборонено.



Подвійна ізоляція забезпечує захист користувача від поразки електричним струмом.

Виконувати роботу пилою треба з обережністю, дотримуючись правил техніки безпеки.

У зв'язку з постійною діяльністю по вдосконалюванню машини виробник залишає за собою право вносити в її конструкцію незначні зміни, що не відображено в цьому посібнику і які не впливають на ефективну та безпечну роботу машини.

Технічні характеристики

Пила дискова	CS 185	
Номінальна споживана потужність	1200 Вт	
Напруга мережі живлення	220±10% В	
Частота струму	50 Гц	
Диск	185 мм	
Холостий хід	5000 хв ⁻¹	
Глибина пропила:	90°	65 мм
	45°	43 мм
Глибина пропила:	10 мм	
Клас безпеки	□ / II	

Маса (приблизно)

3,7 кг

Комплектність

Пила дискова CS 185	1 шт.
Посібник з експлуатації	1 шт.
Ключ ріжковий	1 шт.
Диск пильний	1 шт.
Лінійка напрямна	1 шт.
Ключ шестигранний	1 шт.
Упаковка картонна	1 шт.
Комплект вугільних щіток	1 шт.

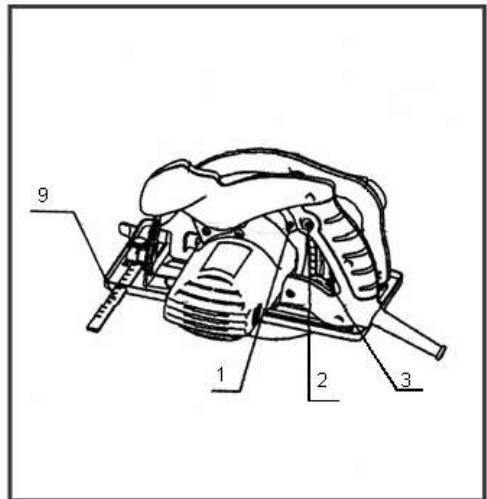
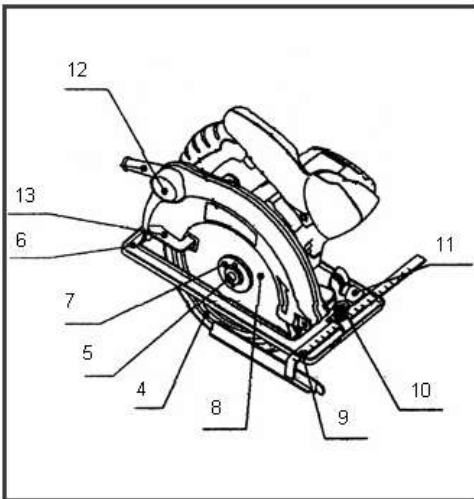


Фото 1 Загальний вид пилки

1. Вимикач;
2. Кнопка блокування проти випадкового вмикання;
3. Гвинт регулювання глибини розпила;
4. Захисний кожух;
5. Гвинт;
6. Підшва;
7. Фланець;
8. Диск пильний;
9. Лінійка;
10. Затискач лінійки;
11. Гвинт регулювання кута;
12. Пилівідвід;

Підготовка машини до роботи й порядок роботи

Перед початком роботи



Перевірте напругу мережі: вона повинна відповідати зазначеному на паспортній табличці інструмента. Машину, маркіровану «230 V», можна також підключати до джерела живлення з напругою 220 вольтів.

Рід струму - змінний, однофазний. Відповідно до європейських стандартів інструмент має подвійну ізоляцію й може бути підключений до незаземлених розеток.

Зняття або установка пильного диска

Важливо:



Перед зняттям або установкою диска переконайтеся в тім, що машина вимкнена та відключена від мережі.

Натисніть на фіксатор так, щоб вал не обертався й, використовуючи торцевий ключ, послабте шестигранний болт.

Відведіть захисний кожух, розташований унизу, потім від'єднайте шестигранний болт, фланець і диск.

Установіть диск із зуб'ями диска в напрямку обертання ротора. Переконайтеся в тім, що напрямок стрілки на поверхні диска збігається з напрямком стрілки на кожусі диска. Закріпіть диск зовнішнім фланцем і болтом. Завжди міцно затягуйте болт.

Регулювання глибини пропилу

Важливо:



Перед проведенням регулювальних робіт переконайтеся в тім, що пила вимкнена й відключена від розетки.

Послабте важіль на напрямній глибини пропила й перемістіть підшву нагору або вниз. Після установки обраної глибини затягніть важіль.

Пиляння під нахилом

Відпустіть гвинти на передній і задній частинах пили й установіть корпус пили під обраним кутом до підшви. Після цього затягніть гайки.

Напрямна лінійка (упор)

Напрямна лінійка служить для пиляння паралельно краю зразка.

Вмикання/вимикання

Важливо:



Перед вмиканням машини міцно втримуйте пилу в руках, оскільки під час вмикання пила здійснює різкий ривок у напрямку, протилежному обертанню диска.

Для запобігання випадкового пуску пила має кнопку блокування від випадкового вмикання. Для запуску машини натисніть на неї й одночасно на вимикач пуску. Для зупинки відпустіть вимикач пуску.

Під час роботи

Завжди тримайте пилу міцно притиснутою до поверхні зразка. Невиконання цього правила може привести до неякісного розпилу й поломки пильного диска.

Важливо:



Починайте розпил тільки після того, як пила буде ввімкнена й набере повну швидкість – у такий спосіб ви збережете себе від травматизму, а редукторний механізм пили від передчасного зношування.

Ведіть пилку під час розпилу рівномірним рухом без надмірних зусиль.

Поперечний розпил варто робити повільніше, ніж поздовжній – так ви доможетеся більш акуратного розпилу.

Чистота розпилу також залежить від диска, що використається.

Увага!

- ☞ при тривалій роботі інструментом не допускайте перевантаження й перегріву двигуна, робіть перерви в роботі;
- ☞ не допускайте механічних ушкоджень інструмента (ударів, падінь і т.п.);
- ☞ оберігайте інструмент від впливу інтенсивних джерел тепла й хімічно активних речовин, а також від потрапляння рідин і сторонніх твердих предметів усередину машини;
- ☞ забезпечте ефективне охолодження інструмента й відвід продуктів обробки із зони пиляння, не перекривайте вентиляційні отвори на корпусі пили;
- ☞ вимикайте пилу за допомогою вимикача перед відключенням від мережі електроживлення.

По закінченні роботи

- 👉 відключіть пилу від електромережі за допомогою вимикача, і відключіть мережний кабель від мережі живлення;
- 👉 очистіть інструмент і додаткові приналежності від бруду;
- 👉 забезпечте зберігання машини при температурі навколишнього середовища від +1°C до +35°C и відносної вологості повітря не більше 80%.

Технічне обслуговування

Для безпечної й надійної роботи інструмента пам'ятайте, що ремонт, обслуговування й регулювання інструмента повинні проводитися в умовах сервісних центрів, що обслуговують інструменти марки Stark із використанням тільки оригінальних запасних частин і витратних матеріалів.

Правила безпеки при роботі з дисковою пилою

1. Перед проведенням яких-небудь робіт із пилою переконайтеся в тім, що пила вимкнена й відключена від мережі.
2. Користуйтеся засобами захисту органів слуху.
3. Утримуєте захисний кожух в справному стані. Ніколи не кріпите нерухомо захисний кожух. Перевіряйте працездатність кожуха перед кожною операцією.
4. Перед роботою перевірте диск на відсутність у ньому тріщин або пошкоджень. Диск із пошкодженнями варто негайно замінити.
5. Не торкайтеся ріжучого диска під час роботи. Уникайте контакту з будь-якою частиною пили, що рухається, це може бути причиною серйозних травм.
6. Для зменшення ризику заклинювання або відкидання назад більші за розмірами заготовлі повинні підпиратися знизу підставками біля лінії пиляння. Не підпирайте вже розпиляні частини заготовель.
7. При поздовжнім пилянні користуйтеся упорами або прямокутними напрямними.
8. Якщо диск заклинило або пила зупинилася, негайно відпустіть вимикач пуску.
9. Установлюйте на пилку диски із правильним посадковим розміром.
10. Уникайте пиляння по цвяхах. Перед початком роботи перевірте й переконайтеся у відсутності цвяхів у заготовлі.
11. Не допускайте неправильної експлуатації шнура. Не тягніть за шнур при відключенні вилки від розетки. Оберігайте шнур від нагрівання, мастила, води й гострих крайок.

Загальні правила техніки безпеки

Увага! При використанні електроінструмента дотримуйтеся правил техніки безпеки, щоб уникнути загоряння, удару електричним струмом або нанесення тілесних травм.

1. Перед початком роботи з машиною переконайтеся, що параметри живильної електромережі й робочого інструмента, а також умови роботи відповідають вимогам цього паспорта. Дотримуйте особливої обережності при роботі в зоні електричної проводки.
2. Утримуйте робоче місце в чистоті – безладдя на робочому місці може привести до травм.
3. Не використовуйте інструмент у місцях із підвищеною вологістю; Не залишайте й не працюйте інструментом під дощем; Не допускайте наявності на робочому місці отрутних або їдких рідин та газів.
4. Під час роботи з інструментом не торкайтеся заземлених металевих частин, таких як труби, опалювальні батареї тощо.
5. Не допускайте дітей і сторонніх у робочу зону.
6. Не перевантажуйте інструмент.
7. Не використовуйте інструмент не за призначенням. Уникайте небажаних перевантажень. Вони не тільки скорочують робочий ресурс інструмента, але й можуть привести до травм.
8. Правильно підбирайте одяг під час роботи з інструментом. Довге волосся необхідно сховати під шапку. Під час роботи на вулиці надягайте гумові рукавиці й захисне взуття.
9. Завжди користуйтеся захисними окулярами при роботі з електроінструментом. Якщо при роботі утворюється пил, користуйтеся спеціальними захисними масками.
10. Обережно звертайтеся з мережним кабелем, не ушкоджуйте його. Ніколи не переносьте інструмент, утримуючи його за мережний кабель. Не висмикуйте інструмент із розетки за мережний кабель. Ці дії можуть стати причиною удару електричним струмом.
11. Якщо під час роботи буде ушкоджений або розірваний мережний кабель, необхідно негайно, не торкаючись кабелю, вийняти вилку з розетки. **ЗАБОРОНЯЄТЬСЯ** працювати з машиною з ушкоджений мережним кабелем!
12. Уникайте несанкціонованого вмикання.
13. При включенні штепселя в розетку переконайтеся, що прилад вимкнено.
14. Будьте обережні під час роботи. Уникайте роботи з електроінструментом, якщо ви втомилися.
15. Перед кожним вмиканням інструмента перевірте всі доступні робочі й захисні частини. При виявленні поломок необхідно провести ремонт у сертифікованому сервісному центрі.