

Інструкція з експлуатації



# КОНДИЦІОНЕР ПОВІТРЯ МОБІЛЬНОГО ТИПУ

Модель: CH-M08MC

Для правильної роботи, будь ласка, прочитайте та збережіть цю інструкцію

Designed by Cooper&Hunter International Corporation, Miami, FL, USA  
[www.cooperandhunter.com](http://www.cooperandhunter.com)

## ЗМІСТ

Зауваження безпеки.....	2	Нормальні звуки.....	23
ПОЗНАЧЕННЯ КОМПЛЕКТУЮЧИХ ЧАСТИН.....	10	ДОГЛЯД ЗА ЛОКАЛЬНИМ КОНДИЦІОНЕРОМ.....	24
ІНСТРУКЦІЯ З ТЕХНІКИ БЕЗПЕКИ.....	11	Дренаж кондиціонера.....	24
ВИМОГИ ДО УСТАНОВКИ ОБЛАДНАННЯ.....	11	Очищення зовнішньої частини.....	24
Інструменти та деталі.....	11	Очищення повітряного фільтра.....	24
Вимоги до розташування.....	12	Зберігання після використання.....	24
ІНСТРУКЦІЇ УСТАНОВКИ.....	12	ПОШУК І УСУНЕННЯ НЕСПРАВНОСТЕЙ.....	25
Розпакування кондиціонера.....	12		
Встановлення локального кондиціонера (на вікні).....	13		
ВИКОРИСТАННЯ ЛОКАЛЬНОГО КОНДИЦІОНЕРА.....	17		
Увімкнення вашого локального кондиціонера.....	18		
Використання пульта дистанційного керування.....	19		

## ІНСТРУКЦІЯ З ТЕХНІКИ БЕЗПЕКИ

Експлуатація кондиціонера особами з обмеженими фізичними, сенсорними або розумовими здібностями, особами без достатнього досвіду та знань, а також дітьми не молодшими за вісім років, допускається лише під контролем людини, відповідальної за їх безпеку, або за умови їх ознайомлення з порядком експлуатації приладу та усвідомлення ними ризиків, пов'язаних із роботою пристрою. Не можна припускати, щоб діти гралися з приладом. Догляд за приладом дітьми допускається під наглядом дорослих.

Діти повинні бути під наглядом, щоб гарантувати, що вони не грають із приладом. Якщо шнур живлення пошкоджений, він повинен бути замінений виробником, сервісом обслуговування або аналогічними кваліфікованими фахівцями для того, щоб уникнути небезпеки.

Діапазон зовнішніх статичних тисків становить від -0,2 до 0,2 Па.

Тримайте блок кондиціонера на відстані 5 м або більше від горючих поверхонь.

## ЗАХИСТ НАВКОЛИШНЬОГО СЕРЕДОВИЩА

Цей пристрій виготовлено з матеріалів, придатних для переробки або повторного використання. Утилізація повинна здійснюватися відповідно до місцевих правил утилізації відходів. Перед утилізацією його необхідно обов'язково відрізати шнур живлення таким чином, щоб прилад не можна було використовувати повторно.

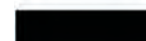
Для отримання більш детальної інформації про переробку виробу, будь ласка, зверніться до місцевих органів влади, які займаються збиранням та утилізацією сміття, або до магазину, де ви купили пристрій.

### УТИЛІЗАЦІЯ ПРИСТРОЮ

Цей пристрій має відмітку про відповідність європейським нормам 2002/96/ЕС, Утилізацію електричних та електронних приладів (WEEE).

Ця позначка означає, що цей продукт не повинен утилізуватись разом з іншими побутовими відходами на всій території ЄС. Для запобігання можливої шкоди навколишньому середовищу або здоров'ю людини внаслідок неконтрольованої утилізації відходів необхідно здавати їх на переробку з метою повторного використання матеріальних ресурсів. Щоб повернути використаний пристрій, будь ласка, використовуйте систему збирання та повернення або зверніться до торгової точки, де було придбано продукт.

Вони можуть прийняти цей продукт на безпечну для довкілля переробку.



## Зауваження безпеки

### Меры предосторожности при использовании хладагента R290

Монтажні роботи при базовій установці такі ж, як і при звичайному холодоагенті (R22 або R410A). Однак, зверніть увагу на такі моменти:

#### УВАГА

#### 1. **Перевезення обладнання, що містить горючі холодоагенти**

Дотримання правил перевезення

#### 2. **Маркування обладнання під час використання знаків**

Дотримання місцевих нормативів

#### 3. **Утилізація обладнання з використанням горючих холодоагентів.**

Дотримання національних нормативів

#### 4. **Зберігання обладнання/техніки**

Зберігання обладнання повинно здійснюватися відповідно до інструкцій виробника.

#### 5. **Зберігання упакованого (непроданого) обладнання**

- Забезпечення захисту з використанням упаковки для зберігання має бути створено таким чином, щоб при механічному пошкодженні обладнання всередині упаковки не буде викликано витоку холодоагенту.
- Максимальна кількість одиниць обладнання, які дозволяється зберігати разом, визначатиметься місцевими нормативами.

#### 6. **Інформація щодо обслуговування**

##### 6-1 **Перевірка перед встановленням**

Перед початком роботи на системах, що містять займисті холодоагенти, необхідна перевірка безпеки для того, щоб небезпека спалаху звелася до мінімуму. Щоб вдатися до системи охолодження, такі запобіжні заходи повинні дотримуватися до проведення робіт у системі.

##### 6-2 **Порядок роботи**

Робота повинна виконуватись згідно з контрольованим порядком виконання для того, щоб звести до мінімуму ризик загорання газу або пари, які присутні під час роботи.

##### 6-3 **Загальна зона виконання робіт**

- Весь обслуговуючий персонал та інші, що працюють у місцевій зоні, повинні бути проінструктовані про види робіт, що проводяться. Слід уникати роботи у замкнутому просторі
- Зона навколо робочого простору має бути розділена на частини. Переконайтеся, що в цій зоні забезпечені безпечні умови внаслідок контролю горючих матеріалів.

##### 6-4 **Перевірка на наявність холодоагенту**

- Зона повинна бути перевірена за допомогою відповідного детектора холодоагенту до і під час роботи, щоб технік був впевнений в відсутності потенційно вогнебезпечних випарів.
- Переконайтеся, що обладнання для виявлення витоків, яке застосовується, підходить для використання горючих холодоагентів, тобто. не іскристими, належним чином запечатаними або іскробезпечними.

##### 6-5 **Наявність вогнегасника**

- Якщо будь-яка робота із застосуванням відкритого вогню повинна бути проведена на холодильному устаткуванні або на будь-яких пов'язаних частинах, відповідне обладнання для пожежогасіння має бути в розпорядженні.
- Сухий порошок або вуглекислотний (CO<sub>2</sub>) вогнегасник повинні бути поруч із зоною проведення робіт

## Зауваження безпеки



### 6-6 Відсутність джерел займання

- Жодна особа, яка провадить роботу по відношенню до холодильної системи, яка включає вплив будь-якого трубопроводу, що містить або містив легкозаймистий холодоагент, не повинна використовувати будь-які джерела загоряння таким чином, які можуть призвести до загоряння або вибуху.
- Всі можливі джерела займання, у тому числі куріння, повинні бути досить далеко від місця встановлення, ремонту, видалення та утилізації, протягом яких займистий холодоагент, може бути випущений в навколишній простір.
- До початку роботи повинна бути оглянута область навколо обладнання, щоб переконатися, що немає легкозаймистих зони ризику або ризиків займання. Повинні бути розміщені знаки "Куріння заборонено".

### 6-7 Провітрювана зона

- Переконайтеся, що зона знаходиться у відкритому просторі або належним чином провітрюється, перш ніж порушувати систему або проводити будь-які вогневі роботи.
- Вентиляція має здійснюватися протягом всього періоду проведення роботи.
- Вентиляція повинна без ризику розігнати будь-який випущений холодоагент, бажано вигнати його у зовнішню атмосферу.

### 6-8 Перевірки у холодильному устаткуванні

- Де змінюються електричні компоненти, вони мають бути придатними для цієї мети та відповідати належній специфікації.
- Завжди повинні бути дотримані рекомендації з технічного обслуговування та посібник з послуг. Якщо сумнівається, зверніться до технічного відділу виробника.
- Повинні бути застосовані наступні перевірки до установок, що використовують горючі холодоагенти:
  - Розмір і потужність приладу підібраний відповідно до розміру кімнати, в межах якої встановлено прилад;
  - Вентиляційне приладдя та випускна труба працюють належним чином і не створюють перешкод;
  - Якщо використовується непряма схема охолодження, вторинний ланцюг повинен бути перевірений на наявність холодоагенту;
  - Маркування для обладнання має бути, як і раніше, розбірливо видно. Маркування та знаки, які є нерозбірливими, мають бути виправлені;
  - Холодильна труба або компоненти мають бути встановлені в положення, щоб вони навряд чи піддавалися дії будь-якої корозійної речовини, які за своєю суттю стійкі до корозії або відповідним чином захищені від корозії .

### 6-9 Перевірки електричних пристроїв

- Ремонт та технічне обслуговування електричних компонентів повинні включати початкові перевірки безпеки та процедури контролю партії деталей.  
Якщо існує несправність, яка може поставити під загрозу безпеку, то електроживлення не повинно бути підключене, доки не буде в нормі.

•

## Зауваження безпеки

### УВАГА

- Якщо несправність не може бути усунена негайно, але потрібне продовження роботи, то повинні бути застосовані відповідні тимчасові заходи для вирішення проблеми.
- Це має бути повідомлено власнику обладнання.
- Початкові перевірки безпеки повинні включати:
  - Розрядження конденсаторів має бути зроблено безпечним способом, щоб уникнути можливості утвору іскріння;
  - Повинні бути відсутні під напругою електричні компоненти та електропроводка, що піддаються впливу під час ремонту, відновлення або продування системи; - Повинно бути заземлення.

#### 7. Ремонт герметичних компонентів

- Під час ремонту загерметизованих компонентів електроживлення має бути відключено від обладнання, яке працювало до відкриття герметичних кришок і т.д.  
Якщо електроживлення обладнання вкрай необхідне під час обслуговування, повинна бути знайдена постійно активна оперована форма виявлення витоків, яка має бути розташована в найбільш критичних місцях, щоб попередити про потенційно небезпечну ситуацію.
- При роботі на електричних компонентах, особливу увагу слід приділити корпусу, переконайтеся корпус не змінений таким чином, при якому рівень захисту не змінився.  
Це включає пошкодження кабелів, надмірну кількість з'єднань, клеми не виготовлені згідно з оригінальною специфікацією, пошкодження герметики, неправильне встановлення кришок сальника і т.д.
- Переконайтеся, що пристрій надійно закріплений
- Убедитесь в том, что герметик или герметизирующие материалы не утратили качества,
- Переконайтеся, що герметики або герметизуючі матеріали не втратили якості, внаслідок чого вони більше не служать запобіганню потраплянню горючих речовин. Запасні частини повинні бути відповідно до специфікацій виробника.

#### ПРИМІТКА:

- Використання силіконового герметика може знизити ефективність деяких видів обладнання виявлення витоків.
- Іскробезпечні компоненти повинні бути ізольовані до початку роботи з ними.

#### 8. Ремонт іскробезпечних компонентів

- Не застосовувати будь-які постійні індуктивні або ємнісні навантаження в ланцюги без гарантії, що це не призведе до перевищення допустимої напруги та струму, які є допустимими для обладнання, що використовується.
- Іскробезпечні компоненти є єдиними типами, які можуть впливати, перебуваючи у присутності займистих речовин.
- Тестове обладнання має бути відповідати номінальній потужності. Заміна компонентів виконується лише на вказані виробником.  
Не оригінальні можуть призвести до займання холодоагенту в атмосфері через витік.

#### 9. Кабелі

- Переконайтеся, що кабелі не будуть схильні до зносу, корозії, надмірного тиску, вібрації підпадати під гострі краї або будь-які інші несприятливі наслідки.

## Зауваження безпеки

### УВАГА

- Перевірка повинна враховувати ефекти старіння або тривалої вібрації з таких джерел, як компресори або вентилятори.

#### 10. Виявлення горючих холодоагентів

- За жодних обставин потенційні джерела займання не можна використовувати для пошуку або виявлення витоків холодоагенту.
- Галоїдна лампа (або будь-який інший датчик, який використовує відкрите полум'я), не слід використовувати.

#### 11. Методи виявлення витоку

- Наступні методи виявлення витоків вважаються прийнятними для систем, що містять займисті хладагенти:

Електронні датчики витоку повинні бути використані для виявлення займистих холодоагентів, але чутливість не може відповідати вимогам, або, можливо, потрібно повторне калібрування. (Обладнання системи виявлення має бути відкаліброване в зоні, яка не містить холодоагенту.)

Переконайтеся, що датчик не є потенційним джерелом загоряння і підходить для холодоагенту.

Обладнання для виявлення витоку встановлюється у відсотках від НМЗ (нижньої межі займистості) хладагента і має бути відкалібровано до хладагента, що застосовується, і до відповідного відсотка газу (25% максимум) для підтвердження.

Рідини для виявлення витоку підходять для використання з більшістю холодоагентів, але використання миючих засобів, що містять хлор, слід уникати, тому що хлор може реагувати з холодоагентом та сприяти корозії мідного трубопроводу.

Якщо підозрюється витік, весь відкритий вогонь має бути віддалений/погашений. Якщо виявлено витік холодоагенту і вимагає паяння, весь холодоагент повинен бути вилучений із системи або відділений (за допомогою запірних клапанів) у частині системи, віддаленій від витоку.

Азот без домішки кисню (OFN) повинен бути очищений за допомогою системи до та в процесі паяння.

#### 12. Видалення та відкачування

При проникненні холодильного контуру, щоб полагодити або для будь-якої іншої мети, використовуються звичайні процедури

Тим не менш, важливо, що найкраща практична рекомендація впливає з того, що вогнебезпечність є запобіжним фактором.

Повинні дотримуватися наступної процедури:

- Видаліть холодоагент;
- Випустіть контур із інертним газом;
- Відкачайте;
- Випустіть знову інертний газ;
- Відкрийте контур за допомогою різання або паяння.

Заряд холодоагенту повинен бути відновлений у відповідних циліндрах відновлення.



## Зауваження безпеки

### УВАГА

- Система повинна «промитися» азотом без домішки кисню (OFN) для безпеки. Може знадобитися повторити цей процес кілька разів.
- Стиснене повітря або кисень не повинні використовуватися для виконання цього завдання.
- Промивання має бути досягнуто шляхом порушення вакууму в системі за допомогою азоту без домішки кисню (OFN) і продовжуватися до заповнення до тих пір, поки не буде досягнуто робочого тиску, потім випущений в атмосферу, і, нарешті, утворивши вакуум.
- Цей процес має бути повторений, доки не буде жодного холодоагенту в системі. Коли використовується остання заправка азоту без домішки кисню (OFN), система повинна скинути тиск до атмосферного тиску, щоб знову запустити роботу.
- Ця операція є абсолютно необхідною, якщо будуть проводитись операції паяння трубопроводу. Переконайтеся, що розетка для вакуумного насоса знаходиться далеко від будь-яких джерел займання і є вентиляція.

#### 13. Процедури заряджання

- На додаток до звичайних процедур заряджання, повинні дотримуватися таких вимог:
  - Гарантія, що не відбувається забруднення різних холодоагентів під час використання зарядного обладнання.
  - Шланги та лінії повинні бути якомога коротшими, щоб звести до мінімуму кількість хладагента, що міститься в них.
  - Циліндри повинні зберігатися у вертикальному положенні.
  - Перед завантаженням системи холодоагентом переконайтеся, що система охолодження заземлена.
  - Позначте систему, коли завершено заряджання (якщо ще не завершено).
  - Повинна бути вжита особлива обережність, щоб не переповнювати систему охолодження.
- До підзарядки системи вона має бути протестована з азотом без домішки кисню (OFN).
- Система піддається випробуванню на герметичність після завершення заряджання, але до введення в експлуатацію.
- Подальше випробування на герметичність має проводитися до залишення об'єкта.

#### 14. Виведення з експлуатації

- Перед проведенням цієї процедури дуже важливо, щоб технік був повністю знайомий з обладнанням та всіма його деталями.
- Рекомендується досвід, щоб безпечно відновити всі холодоагенти.
- До здійснення завдання зразок мастила та хладагента повинні бути взяті у разі, якщо потрібно аналіз до повторного використання меліорованого хладагента. Важливо, щоб електроживлення було підключено до початку виконання завдання.
  - а) Ознайомтеся з обладнанням та його експлуатацією.
  - б) Ізолюйте систему за допомогою електрики.
  - в) Перед початком процедури переконайтеся, що:
    - Механічне обладнання доступне, якщо потрібне для обробки циліндрів холодоагенту;
    - Всі особисті засоби захисту є та використовуються відповідним чином;

## Зауваження безпеки

### УВАГА

- Процес відновлення контролюється компетентною особою протягом усього часу;
- Відновлення обладнання та циліндрів виконується відповідно до відповідних стандартів.
- d) Якщо це можливо, выдкачайте холодоагент з системи.
- e) Якщо неможливо створити вакуум, створіть розгалужений трубопровід, щоб видали холодоагент з різних частин системи.
- f) Переконайтеся, що циліндр знаходиться на терезах перед початком скачування.
- g) Запустіть установку збору холодоагенту та працюйте відповідно до інструкцій виробника.
- h) Не перевантажуйте циліндри. (не більше 80% завантаження обсягу рідини).
- i) Не перевищуйте максимальний робочий тиск у циліндрі, навіть тимчасово.
- j) Коли циліндри були заповнені правильно і процес завершено, переконайтеся, що циліндри та обладнання видалені швидко з місця роботи та всі запірні вентилі закриті на обладнанні.
- k) Відновлений холодоагент не завантажується в іншу систему охолодження, якщо він не був очищений та перевірений.

#### 15. Маркування

- Обладнання має бути зазначено із зазначенням, що воно було виведено з експлуатації та звільнено від холодоагенту.
- Маркування має бути датоване та підписане.
- Переконайтеся, що є маркування на обладнанні із зазначенням, що обладнання містить горючий холодоагент.

#### 16. Відновлення

- При видаленні холодоагенту з системи або для обслуговування або виведення з експлуатації рекомендується застосування правильних методів виконання робіт, що всі холодоагенти видалені безпечно.
- При передачі хладагента в циліндри переконайтеся, що використовуються лише відповідні циліндри збирання хладагентів.
- Переконайтеся, що доступна відповідна кількість циліндрів для повного заряду системи.
- Всі циліндри, які повинні бути використані, призначені для витягнутого хладагента і маркується для цього хладагента (тобто спеціальні циліндри для збирання хладагента).
- Циліндри повинні бути в комплекті із запобіжним клапаном та з'єднаними відсічними клапанами у хорошому робочому стані.
- Порожні циліндри збору вилучені і, якщо можливо, зберігаються в прохолодному місці до повторного використання.
- Обладнання для відновлення має бути в хорошому робочому стані з набором інструкцій, що також стосується обладнання, яке в руці та повинно бути придатне для відновлення горючих холодоагентів.
- Крім того, набір каліброваних ваг має бути доступним і в хорошому робочому стані.
- Шланги повинні бути з муфтами з пристроями, що відключають без витоку і в хорошому стані.



## Зауваження безпеки

### УВАГА

- Перед використанням установка збору холодоагенту переконайтеся, що він знаходиться у відповідному робочому стані, робочий стан належним чином підтримується, і будь-які пов'язані з ними електричні деталі герметизовані для запобігання загорянню у разі витіку холодоагенту.
- Зверніться до виробника, якщо є сумніви.
- Витягнутий холодоагент повинен бути повернений постачальнику холодоагенту у відповідному циліндрі для збору, та повинен додаватися відповідний Акт передачі відходів.
- Не змішуйте холодоагенти в системах збирання і особливо в циліндрах.
- Якщо потрібно видалити компресори або компресорні масла, переконайтеся, що вони були вилучені до прийнятного рівня, щоб бути впевненим, що легкозаймистий хладагент не залишиться в мастилi.
- Процес вилучення здійснюється постачальникам компресора.
- Повинне бути використане лише електричне підігрівання для корпусу компресора для прискорення цього процесу.
- Коли масло зливають із системи, це має бути виконано безпечно.

### УВАГА





- При переміщенні або встановленні на нове місце кондиціонеру, проконсультуйтеся у досвідчених техніків з обслуговування з метою відключення та повторної установки блоку.
- Не встановлюйте будь-яку іншу електротехнічну продукцію чи побутові речі під внутрішнім або зовнішнім блоком. Конденсат капає з блоку і може намочити речі, що може призвести до пошкодження чи несправності Вашого майна.
- Не використовуйте засоби для прискорення процесу розморожування або очищення, крім тих, що рекомендовані виробником.
- Прилад повинен зберігатися в приміщенні, що не має безперервно працюючих джерел загорання, наприклад: (відкритого вогню в операційній газовій установці або електричному нагрівачі, що працює).
- Не проколюйте і не спалюйте.
- Знайте, що холодоагенти не можуть містити запаху.
- Вентиляційні отвори мають бути без засмічення.
- Прилад повинен зберігатися в приміщенні, що добре провітрюється, де розмір кімнати відповідає площі приміщення, зазначеної для експлуатації.
- Прилад повинен зберігатися у приміщенні, що не має безперервного відкритого вогню (наприклад, увімкненого газового приладу) та джерел займання (наприклад, увімкненого електричного нагрівача).
- Будь-яка особа, яка займається роботою з/або зломом холодильного контуру, повинна мати відповідний дійсний сертифікат від промислового акредитованого органу з оцінки, на підставі якого покладаються повноваження в рамках компетенції для безпечної обробки холодоагентів відповідно до галузевої ліцензованої специфікації

## Зауваження безпеки

### УВАГА

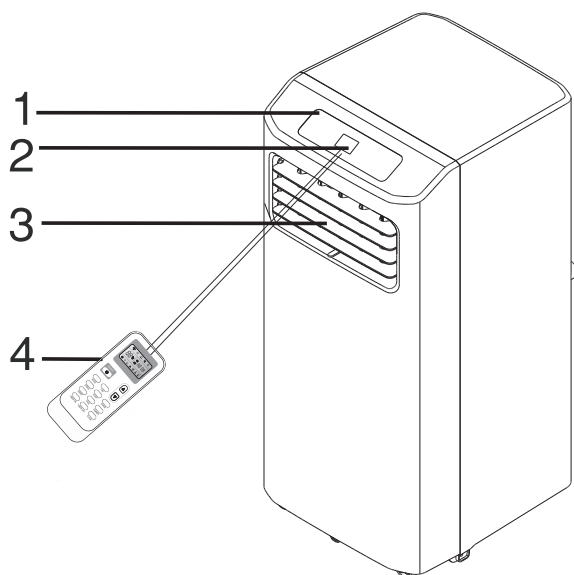
- Обслуговування повинно проводитись лише відповідно до рекомендацій виробником обладнання.
- Для технічного обслуговування та ремонту потрібна допомога інших кваліфікованих кадрів, які здійснюватимуться під наглядом особи, яка компетентна у використанні горючих холодоагентів.
- Не використовуйте засоби для прискорення процесу розморожування або очищення, крім тих, що рекомендовані виробником.
- Прилад повинен встановлюватися, експлуатуватися та зберігатися у приміщенні з площею більше ніж 7,2 м<sup>2</sup>.
- Установка трубопроводу має бути проведена у приміщенні з площею підлоги більше ніж 7,2 м<sup>2</sup>.
- Трубопровід повинен відповідати національним нормам щодо газу.
- Максимальне завантаження холодоагенту складає 2,5 кг.
- Механічні з'єднувачі, що використовуються всередині приміщення, повинні відповідати вимогам ISO 14903. Якщо механічні з'єднувачі повторно використовуються всередині приміщення, ущільнюючі частини повинні бути замінені на нові. Якщо конічні з'єднання повторно використовують усередині приміщення, конічна частина має бути повторно розвалькована
- Монтаж трубопроводів має бути зведений до мінімуму.
- Механічні з'єднання мають бути доступними для обслуговування.

Пояснення символів відображається на внутрішньому або зовнішньому блоці.

	<b>ПОПЕРЕ-ДЖЕННЯ</b>	Цей символ показує, що цей пристрій використовує вогнебезпечний холодоагент. Якщо відбувається витік холодоагенту і він піддається впливу зовнішнього джерела запалювання, є ризик займання
	<b>УВАГА</b>	Цей символ показує, що необхідно уважно прочитати посібник з експлуатації.
	<b>УВАГА</b>	Цей символ показує, що персонал повинен звертатися з цим обладнанням, посилаючись на посібник зі встановлення.
	<b>УВАГА</b>	Цей символ показує, що інформація доступна, наприклад, посібник користувача або посібник користувача.

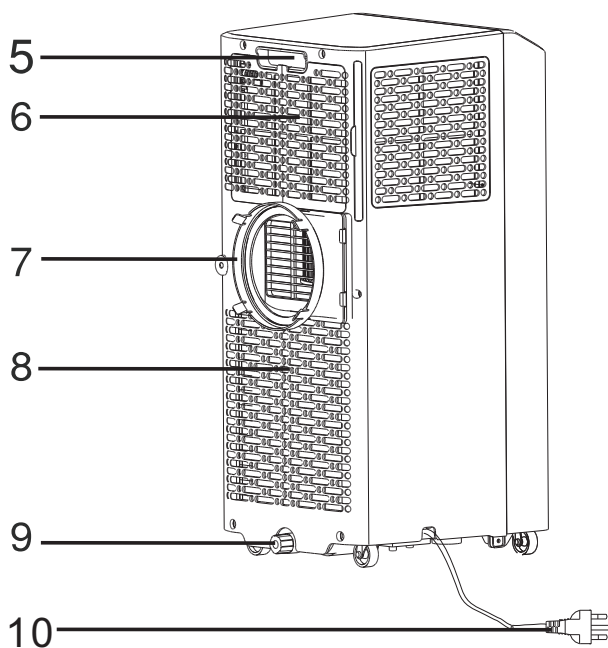
# ПОЗНАЧЕННЯ КОМПЛЕТУЮЧИХ ЧАСТИН

## • Передня сторона



- 1 Панель управління
- 2 Приймач сигналу
- 3 Вихідний отвір для холодного повітря
- 4 Пульт дистанційного керування
- 5 Ручка для зручності транспортування
- 6 Повітроприймач випарника
- 7 Повітровипускна гофра
- 8 Повітряприймач конденсатора
- 9 Допоміжний дренажний отвір
- 10 Шнур живлення

## • Задня сторона



Схеми, наведені у цьому посібнику, засновані на зовнішньому вигляді стандартної моделі.

Вони можуть відрізнятися від схеми кондиціонера, який Ви обрали.

# ЗАХОДИ БЕЗПЕКИ

## Ваша безпека і безпека інших людей дуже важливі.

У цьому посібнику, а також на самому пристрої ми вказали безліч дуже важливих попереджень для вашої безпеки і безпеки оточуючих. Будь ласка, завжди читайте та дотримуйтесь усіх правил, наведених у повідомленнях.



Це символ попереджає про небезпеку.

Цей символ попереджає вас про потенційні небезпеки, які можуть вбити або зашкодити вашому здоров'ю та здоров'ю інших.

Всі повідомлення про дотримання заходів безпеки будуть супроводжуватися попереджувальними символами, або словами "НЕБЕЗПЕКА" або "ПОПЕРЕДЖЕННЯ".

Ці слова означають:

### ПОПЕРЕДЖЕННЯ

Ви можете загинути або отримати серйозні пошкодження, якщо негайно не виконайте вказівки.

### НЕБЕЗПЕКА

Ви можете загинути або отримати серйозні пошкодження, якщо не виконайте вказівки.

Всі повідомлення про дотримання заходів безпеки розкажуть вам про потенційні небезпеки, як зменшити ймовірність отримання травми а також розкажуть вам, що може статися якщо не слідувати інструкції.

## ВАЖЛИВІ ПРАВИЛА БЕЗПЕКИ

**УВАГА:** Щоб зменшити ризик виникнення пожежі, ураження електричним струмом або травмування під час експлуатації кондиціонера, необхідно виконувати такі основні запобіжні заходи:

- Підключайте до заземленої розетки з 3 контактами
- Не використовуйте подовжувачі
- Не забирайте заземлювальний електрод
- Перед сервісним обслуговуванням відключайте кондиціонер від системи живлення.
- Не використовуйте перехідники
- У переносі та встановленні кондиціонера повинні брати участь двоє або більше людей

## ЗБЕРІГТЕ ЦІ ІНСТРУКЦІЇ

## УТИЛІЗАЦІЯ ПРИСТРОЮ

- Перш ніж викинути пристрій, необхідно виїняти всі батарейки та подбати про безпечну утилізацію як батарейок, так і самого пристрою.
- За необхідності утилізації пристрою зверніться до нашого сервісного центру. Якщо труби будуть видалені неправильно, холодоагент може вилитися та потрапити на вашу шкіру, спричиняючи пошкодження. Викид холодоагенту в атмосферу також шкодить довкіллю. Будь ласка, передайте пакувальний матеріал продукту на переробку або утилізацію відповідно до всіх правил збереження екології.
- Ніколи не зберігайте або перевозьте кондиціонер догори дном, щоб уникнути пошкодження компресора.
- Пристрій не призначений для використання дітьми або слабкими здоров'ям без нагляду відповідальних за них осіб. Необхідно стежити за маленькими дітьми, щоб не дозволити грати з пристроєм.

# ВИМОГИ ДО УСТАНОВКИ ОБЛАДНАННЯ

## Інструменти та деталі

Перш ніж почати встановлення, переконайтеся в наявності всіх необхідних інструментів та деталей.

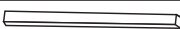




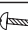
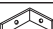





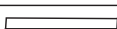
Прочитайте та виконайте інструкції з використання інструментів, наведених нижче.

### Необхідні інструменти

- Викрутка фігурна
- Пила
- Олівець
- Ножиці
- Беспроводная дрель и сверло 1/8".

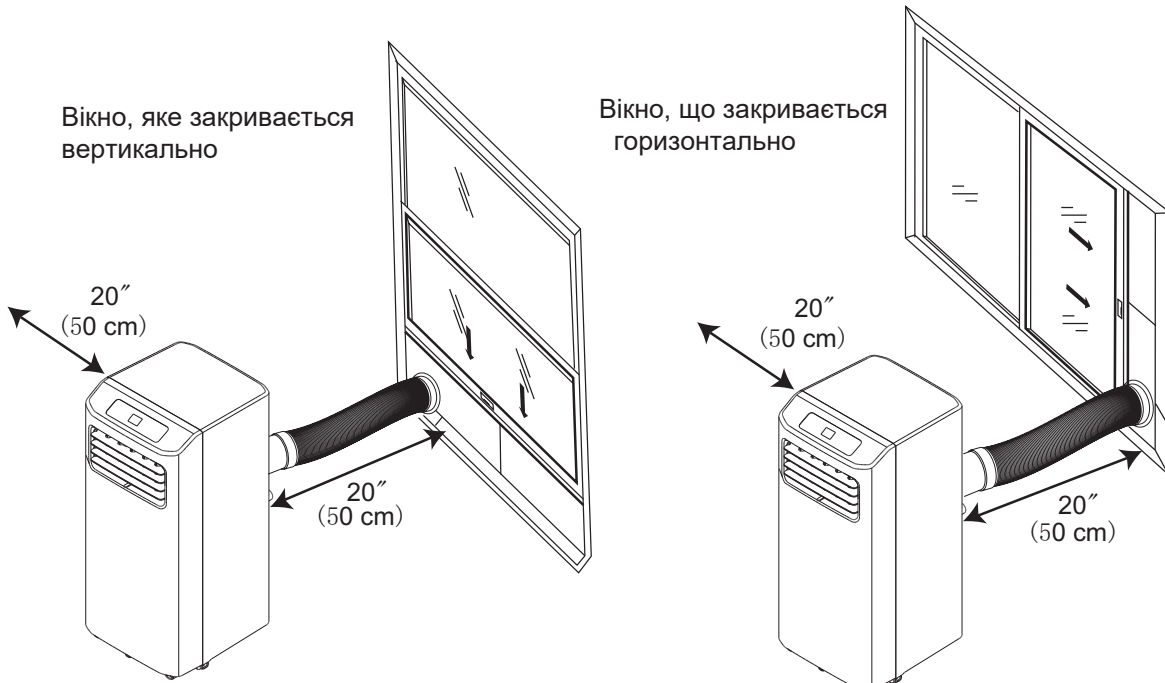
### Деталі, що входять в комплект поставки.

Компанія надає лише один план встановлення локального кондиціонера: Дивіться "Установка локального кондиціонера"(P4-P8)

Частини	Опис	Кількість
	A. Монтажна піна	1 рс
	B. Адаптер	1 рс
	C. Гофрована труба	1 рс
	D. Перехідник на вікно	1 рс
	E. Заклепка	4 рс
	F. Саморіз	4 рс
	G. Віконний кронштейн	2 рс
	H. Наружна секція повзунка	1 рс
	I. Зовнішня коротка секція повзунка	1 рс
	J. Внутрішня секція повзунка	1 рс
	K. Наружна секція повзунка	1 рс
	L. Спінений довгий ущільнювач	2 рс
	M. Спінений короткий ущільнювач	2 рс

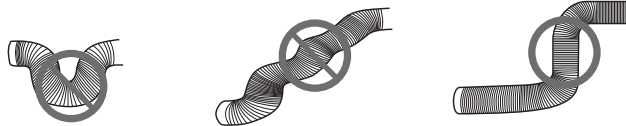
## Вимоги до розташування

Довжина вихлопної гофри спеціально розроблена відповідно до специфікації продукту. Не замінійте, не подовжуйте або не модифікуйте іншим чином гофру.



### ПРИМІТКА:

- Для оптимальної роботи залиште не менше 50 см повітряного простору з усіх боків пристрою для гарної циркуляції повітря.
- Не закривайте вихідний отвір для повітря.
- Забезпечте легкий доступ до заземленої триконтактної розетки.
- Для забезпечення правильної роботи **ЗАБОРОНЯЄТЬСЯ** розтягувати та перегинати гофру. Переконайтеся, що навколо виходу повітря з гофрованої труби немає перешкод для того, щоб вихлопна система працювала правильно. Усі ілюстрації у цьому посібнику призначені лише пояснення. Ваш кондиціонер може трохи відрізнятися. Фактична форма має переважну силу.



## ІНСТРУКЦІЇ З УСТАНОВКИ

### Розпакування кондиціонера



### ПОПЕРЕДЖЕННЯ

Дуже важка вага. Задіяйте двох або більше людей, щоб перемістити та встановити кондиціонер. Невиконання цієї вимоги може призвести до пошкодження спини або інших травм.

- Не використовуйте гострі інструменти, не протирайте спиртом, легкозаймистими рідинами або абразивними засобами для видалення стрічки або клею. Ці продукти можуть пошкодити поверхню кондиціонера.
- Поводьтеся з кондиціонером акуратно.

### Зніміть пакувальні матеріали

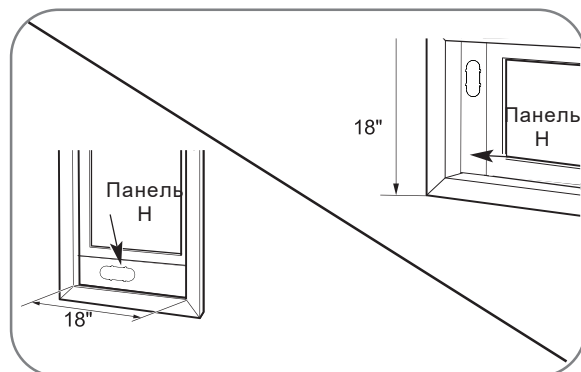
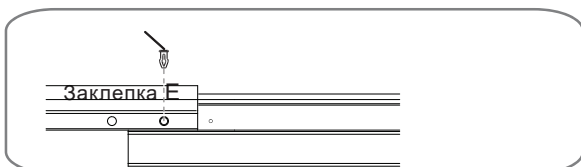
- Зніміть та викиньте/віддайте на переробку пакувальні матеріали.
- Перед увімкненням кондиціонера видаліть стрічку та залишки клею з поверхонь. Протріть пальцями липкі місця з невеликою кількістю рідкого засобу для миття посуду. Протріть теплою водою та висушіть насухо.

## Встановлення локального кондиціонера (на вікні)

Комплект для установки дозволяє встановлювати кондиціонер у більшості вертикально-розсувних вікон завширшки від 18 до 50 дюймів або у горизонтально-зсувних вікнах висотою від 18 до 50 дюймів.

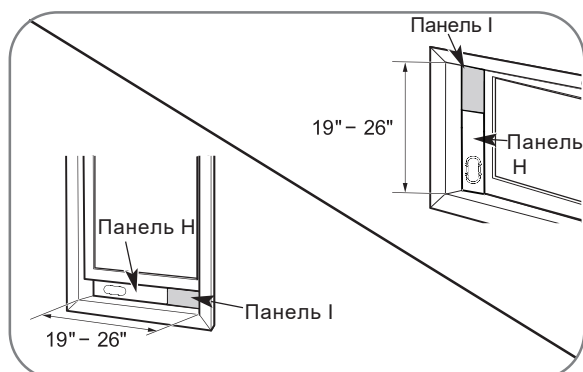
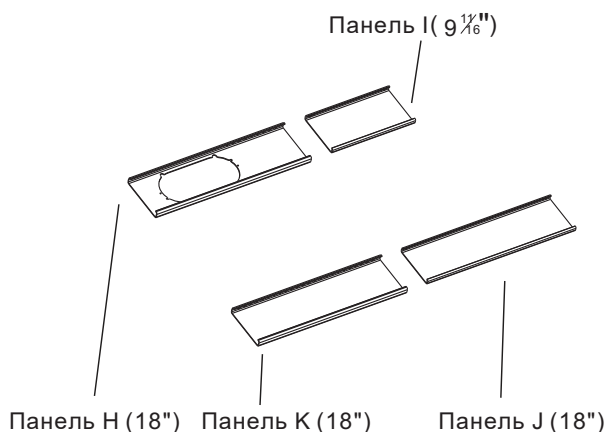
Довжина панелі \ Довжина вікна	H 18"	I 9 1/8"	J 18"	K 18"	Мал.
18"	✓				a
19" – 26"	✓	✓			b
27" – 34"	✓		✓		c
35" – 50"	✓		✓	✓	d

1. Перевірте розмір вікна та виберіть відповідний розмір із наведеної вище таблиці.
2. Якщо розмір вікна вимагає більше 2 панелей, після регулювання довжини, будь ласка, закріпіть панелі із заклепками, Е.



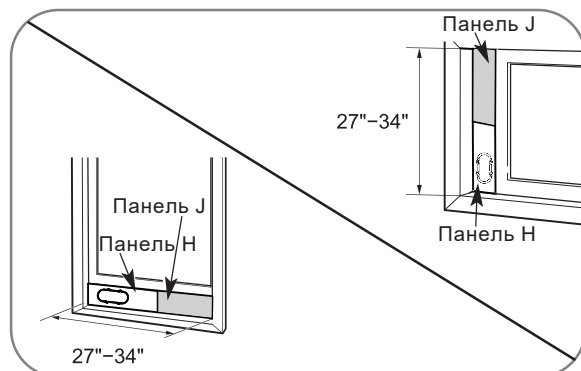
Для 18 дюймових вікон, використовуйте одну віконну панель.

Мал. "а"



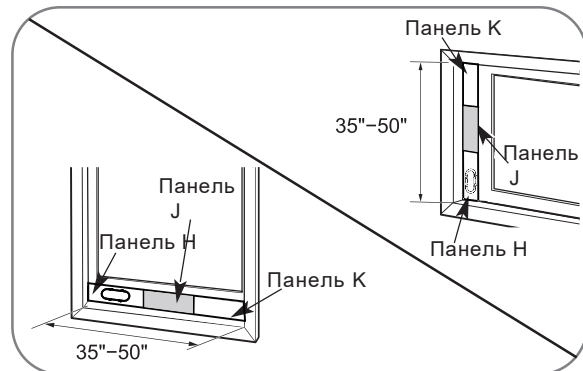
Для вікон від 19 до 26 дюймів використовуйте віконну вентиляційну панель (панель Н) і подовжувальну панель (панель I).

Мал. "b"



Для вікон від 27 до 34 дюймів використовуйте віконну вентиляційну панель (панель Н) та подовжувальну панель (панель J).

Мал. "c"



Для вікон від 35 до 50 дюймів використовуйте віконну вентиляційну панель і дві подовжувальні панелі (панель К і панель J).

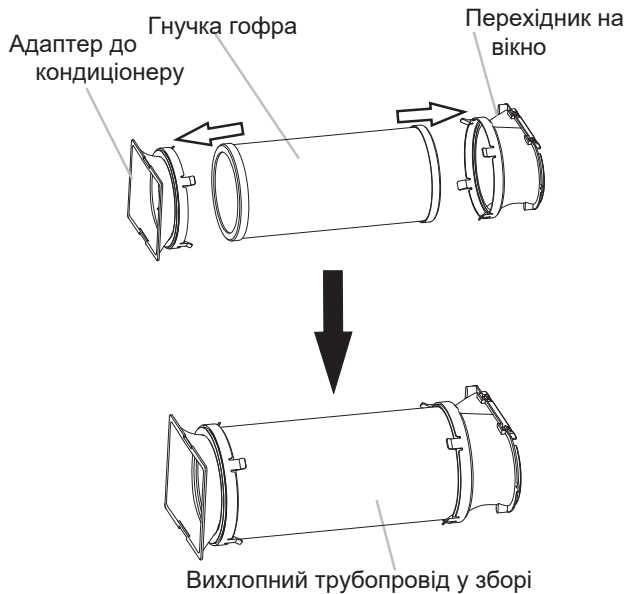
Мал. "d"



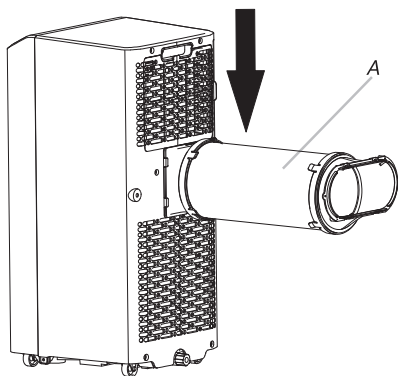
## Встановлення локального кондиціонера (на вікні)

### Установка гофри для відпрацьованого повітря та адаптера

1. Перетягніть кондиціонер на вибране місце. Див. Вимоги до розташування.
2. Прикріпіть адаптер до кондиціонера та гофру. Повертайте проти годинникової стрілки, доки вони не будуть надійно закріплені на місці.
3. Прикріпіть перехідник на вікно до гофри. Повертайте проти годинникової стрілки, доки вони не будуть надійно закріплені на місці.



4. Приєднайте адаптер до спеціального місця на задній частині кондиціонера.
5. Потягніть вниз, щоб встановити на місце.



Вихлопний трубопровід у зборі приєднаний до кондиціонера

6. Перед використанням переконайтеся, що трубопровід встановлений правильно

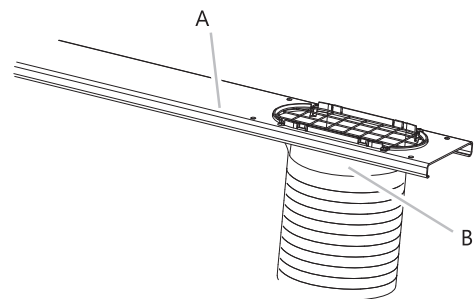
### Установка на вікні

Ваш комплект повзунка для вікна має спеціальну будову та підходить для більшості стандартних вертикальних та горизонтальних вікон. Піднесіть кондиціонер до вибраного місця. см "Вимоги до розташування."

1. Вставте вихлопний перехідник для вікна до спеціального отвору у панелі для вікна.

#### ПРИМІТКА:

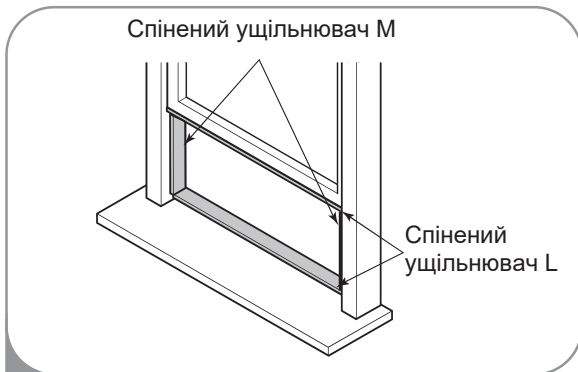
Кондиціонер повинен використовуватися виключно з аксесуарами, що додаються.



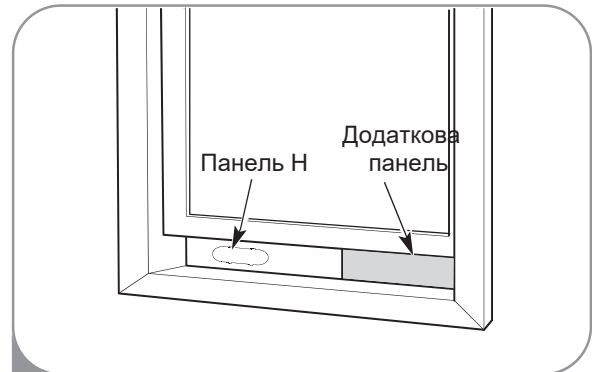
A. Комплект повзунка для вікна  
B. Вихлопний перехідник для вікна

## Установка на вікно, яке закривається вертикально

ПРИМІТКА. Комплект установок дозволяє встановити кондиціонер на вікно від 18 до 50 дюймів.



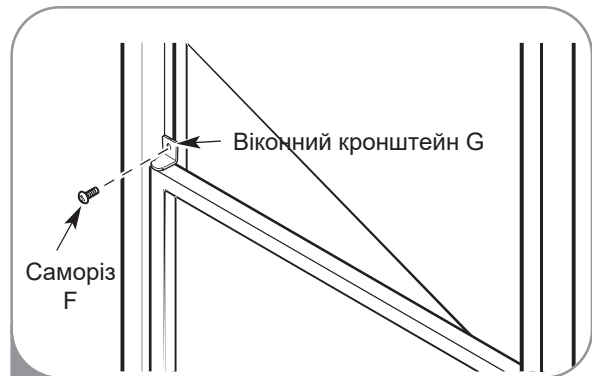
- 1 Обріжте спінений ущільнювач L і M відповідно до потрібної довжини і зробіть з них рамку



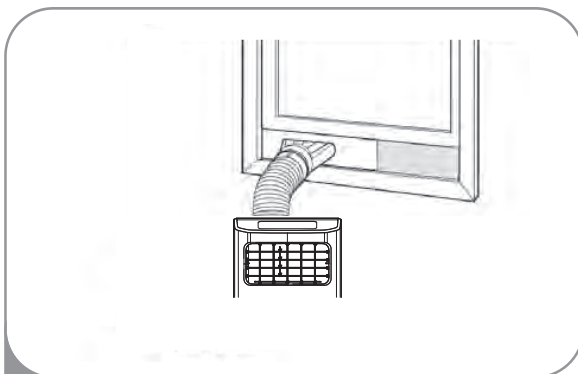
- 2 Вставте зібрані панелі, включаючи додаткові панелі, якщо це знадобиться, у відкинуте коно.



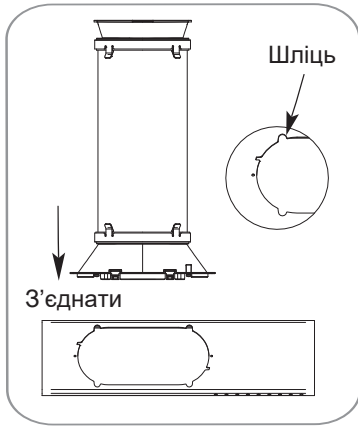
- 3 Розріжте монтажну піну A за розміром вікна. Встановіть її між склом вікна, щоб зовні не потрапляло тепле і брудне повітря.



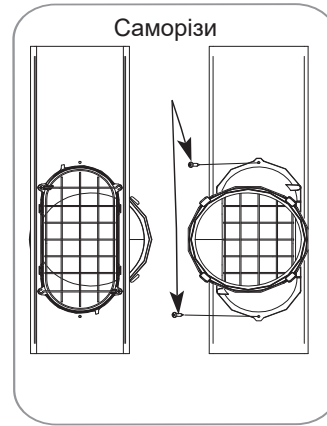
- 4 Встановіть віконний кронштейн G за допомогою шурупів F, щоб зафіксувати положення вікна



- 5 Встановіть гофрований повітропровід у панель з отвором.



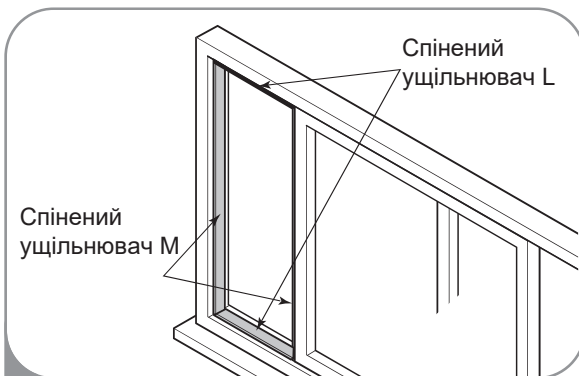
Вставте шліць на вихлопному повітроводі з отвором на панелі



Закріпіть гвинтами вихлопний повітропровід із віконною панеллю.

### Установка на вікно, яке закривається горизонтально

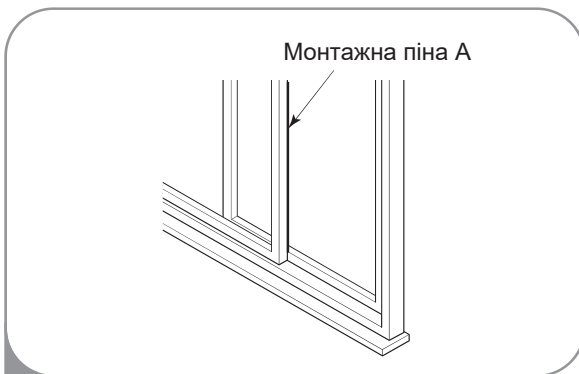
ПРИМІТКА. Комплект установок дозволяє встановити кондиціонер на вікно від 18 до 50 дюймів.



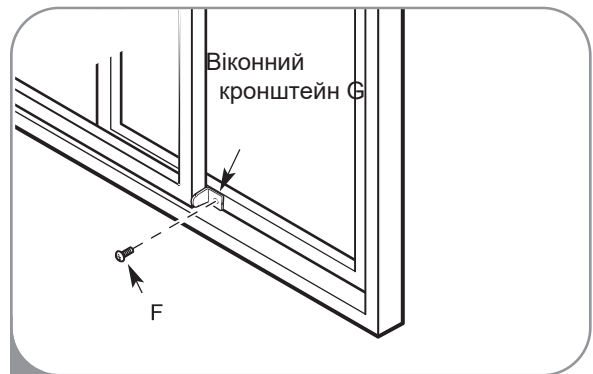
1 Обріжте спінений ущільнювач L і M відповідно до потрібної довжини і зробіть з них рамку



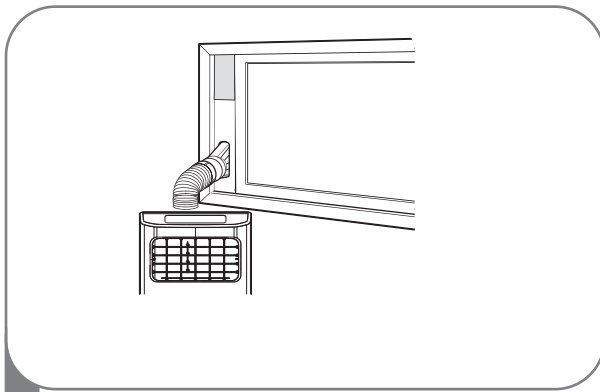
2 Вставте зібрані панелі, включаючи додаткові панелі, якщо це знадобиться, у відкинute коно.



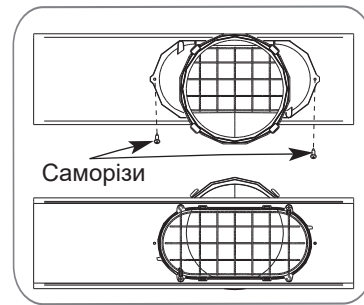
3 Розріжте монтажну піну A за розміром вікна. Встановіть її між склом вікна, щоб зовні не потрапляло тепле і брудне повітря.



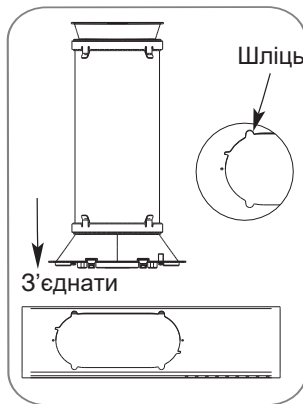
4 Встановіть віконний кронштейн G за допомогою шурупів F, щоб зафіксувати положення вікна



5 Встановіть гофрований повітропровід у панель з отвором.



Закріпіть гвинтами вихлопний повітропровід із віконною панеллю.



Вставте шліць на вихлопному повітроводі з отвором на панелі

## ВИКОРИСТАННЯ ЛОКАЛЬНОГО КОНДИЦІОНЕРА

Правильна експлуатація вашого локального кондиціонера допоможе отримати найкращі результати.

У цьому розділі пояснюється правильне керування кондиціонером.

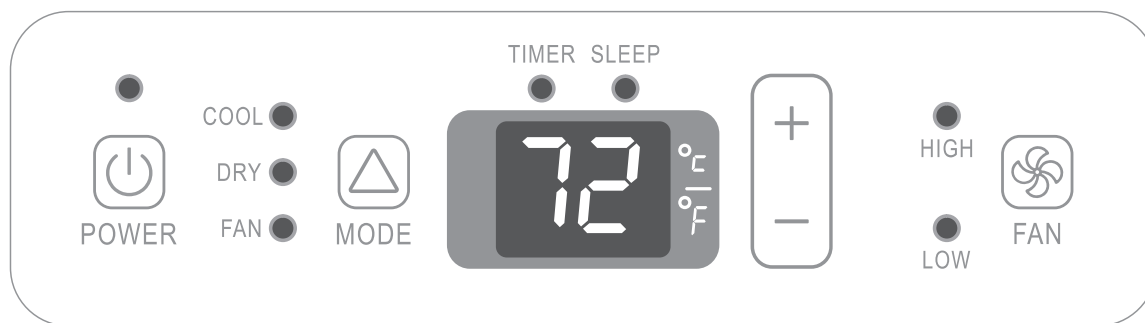
### ВАЖЛИВО:

- На екрані кондиціонера відображається поточна кімнатна температура.
- При зміні режиму під час роботи кондиціонера пристрій зупиниться на 3 - 5 хвилин перед перезапуском

- Якщо кнопка натиснута протягом цього часу, то компресор не перезапуститься протягом ще 3 - 5 хвилин.
- У режимі охолодження або осушення повітря компресор і вентилятор конденсатора зупиняються, коли температура в приміщенні досягає заданої температури.

**Примітка:** У разі збою в подачі живлення ваш кондиціонер буде продовжувати працювати, використовуючи попередні налаштування.

## Увімкнення вашого локального кондиціонера



ПРИМІТКА: Символи можуть відрізнятися залежно від моделі, однак функції залишаються однаковими.

1. Виберіть режим. "MODE".
2. Виберіть швидкість вентилятора. "FAN".
3. Встановіть температуру. Див. "ТЕМПЕРАТУРА".
4. Натисніть кнопку POWER, щоб запустити кондиціонер.



POWER

### ПРИМІТКА:

Коли кондиціонер буде вмикатися у всі наступні часи, він буде працювати відповідно до попередніх установок.

Тільки у випадку, якщо пристрій працює в МАЛОВІРЯТНИХ ДУЖЕ ВОЛОГИХ УМОВАХ, вода буде збиратися в контейнері всередині блоку. Якщо контейнер для води буде повним, кондиціонер зупиниться. На екрані відображається код "E5", який сповіщає вас, що вам необхідно очистити внутрішню ємність.

### Режим

Робочі режими:


1. Натискайте та відпускайте кнопку MODE, доки не з'явиться бажаний символ.



MODE (Режим)


2. Виберіть режим Охолодження, Осушення повітря, Вентилятор та Обігрів.

Охолодження – Охолоджує кімнату. Натисніть кнопку FAN для вибору швидкості вентилятора: АВТО, ВИСОКА, СЕРЕДНЯ або НИЗКА. Натисніть кнопку плюс або мінус, щоб налаштувати температуру.


 COOL (Охолодження)

Осушення повітря - Сушить повітря в кімнаті. Кондиціонер автоматично вибирає температуру. Вентилятор працює лише на низькій швидкості.

ПРИМІТКА: Для охолодження кімнати режим осушення повітря не підходить.

 DRY (Сушка повітря)

Тільки вентилятор – працює тільки вентилятор. Натисніть FAN, щоб вибрати швидкість вентилятора: високу, середню або низьку.

 FAN (Вентилятор)

Обігрів - Обігріває кімнату. Натисніть FAN, щоб вибрати швидкість вентилятора: високу, середню або низьку. Натискайте кнопки плюс або мінус, щоб відрегулювати температуру.

ПРИМІТКА: У кондиціонерів, призначених тільки для охолодження, режиму обігріву немає.

 HEAT (Обігрів)

### Швидкість вентилятора

1. Натискайте та відпускайте кнопку FAN для вибору необхідної швидкості вентилятора.



FAN (Вентилятор)

2. Виберіть Високу, Середню або Низьку.

Авто - автоматично регулює швидкість обертання вентилятора залежно від поточного значення температури у приміщенні та значення заданої температури.

Висока – для максимальної швидкості вентилятора

HIGH 

Середня - для нормальної швидкості вентилятора

MED 

Низька – для мінімальної швидкості вентилятора

LOW 

## Температура

Натисніть кнопку ПЛЮС для того, щоб підвищити температуру. Натисніть кнопку ПЛЮС один раз для того, щоб підвищити встановлену температуру на 1°C.



Натисніть кнопку МІНУС, щоб знизити температуру. Натисніть кнопку МІНУС один раз, щоб знизити встановлену температуру на 1°C.



### ПРИМІТКА:

У режимі охолодження та обігріву температуру можна встановити в діапазоні від 16 °C до 30 °C.

У режимі "Тільки Вентилятор" не можна встановлювати температуру.

## Зміна показань градусів F на C

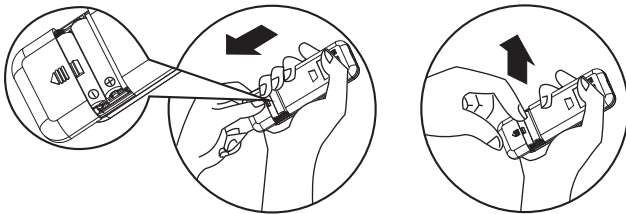
Для зміни показань з Фаренгейтів на Градуси Цельсія, одночасно затисніть кнопки Плюс і Мінус



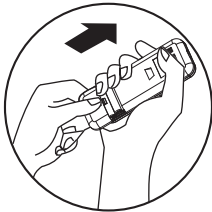
## Використання пульта дистанційного керування

### Вставте батарейки

1. Зніміть кришку акумулятора у напрямку стрілки.



2. Вставте нові батареї, переконавшись, що контакти (+) та (-) батареї розташовані відповідно до маркування.
3. Вставте та закрийте кришку акумулятора, посунувши її назад, у вихідне положення.



### ПРИМІТКА:

- Используйте две (2) батарейки LR03 AAA (1,5 В). Не используйте аккумуляторные батарейки. Когда экран тускнеет, необходимо заменить батарейки на новые такого же типа, или через 6 месяцев.
- Если вы меняете батарейки, вынимая старые, то все настройки сбиваются, а таймер сбрасывается на ноль.

### Як використовувати

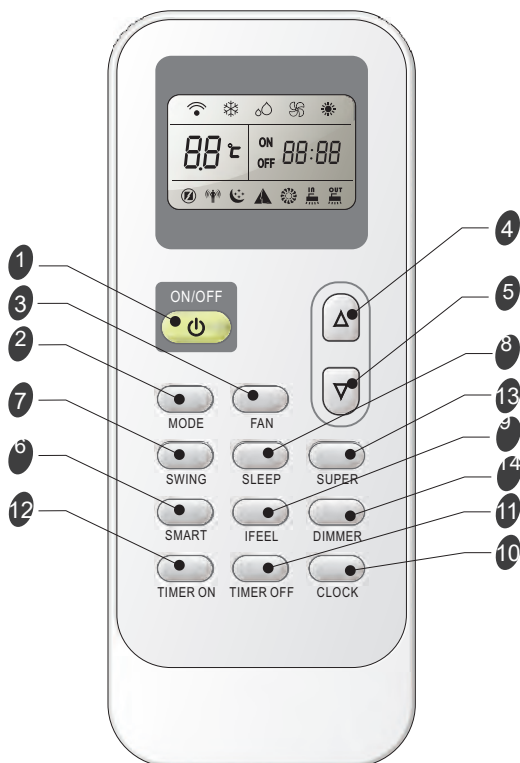
Для керування локальним кондиціонером направте пульт дистанційного керування на приймач сигналу. За допомогою пульта дистанційного керування можна керувати кондиціонером на відстані до 23' (7 м), направляючи пульт на приймач сигналу на внутрішньому блоці.





## Пульт дистанційного керування

**ПРИМІТКА:** Пульт ДК може відрізнятися на вигляд.



## Кнопки и функции

1	ON/OFF	ВКЛ/ВИКЛ	8	SLEEP	Для СНУ
2	MODE	РЕЖИМ	9	IFEEL	IFEEL
3	FAN	ВЕНТИЛЯТОР	10	CLOCK	ГОДИННИК
4	▲	ВВЕРХ	11	TIMER OFF	Таймер ВИКЛ
5	▼	ВНИЗ	12	TIMER ON	Таймер ВКЛ
6	SMART	SMART	13	SUPER	СУПЕР
7	SWING	ЖАЛЮЗІ	14	DIMMER	DIMMER

## Символы – индикаторы

### Символы та індикатори, що відображаються на РК екрані

Охолодження	Автоматичний режим вентилятора
Осушення повітря	Висока швидкість вентилятора
Тільки вентилятор	Середня швидкість вентилятора
Обігрів	Низька швидкість вентилятора

Режим Smart	Передача сигналу
РЕЖИМ "СОН"	ON 88:88 Встановлення таймера на екрані OFF 88:88 Встановлення поточного часу на екрані
Режим Ifeel	
Режим Супер	88 °C Налаштування температури

## Увімкнення та вимкнення

Натисніть кнопку ON/OFF, щоб увімкнути або вимкнути пристрій



### Примітка:

- При зміні режимів під час роботи іноді блок реагує не відразу. Зачекайте 3 хвилини.
- Зачекайте 3 хвилини, щоб пристрій відновив роботу.

## Вибір режиму роботи

1. Натискайте кнопку MODE, доки ви не побачите, як на екрані загориться символ потрібної вам настройки.



MODE (РЕЖИМ)

2. Виберіть режим Охолодження, Осушення повітря, Вентилятор та Обігрів.

- Охолодження - Охолоджує кімнату. Натисніть кнопку FAN для вибору швидкості вентилятора: АВТО, ВИСОКА СЕРЕДНЯ або НИЗКА.  
Натисніть кнопку ВВЕРХ або Вниз, щоб відрегулювати температуру.



■ **Осушення повітря** - Сушить повітря в кімнаті. Кондиціонер автоматично вибирає температуру. Вентилятор працює лише на низькій швидкості.

Примітка: У режимі "Осушення повітря" можна підвищувати та знижувати температуру на 2°C за допомогою пульта дистанційного керування, якщо ви все ще почуваєтеся незатишно.



■ **Тільки вентилятор** – працює тільки вентилятор. Натисніть FAN, щоб відрегулювати швидкість вентилятора.



Примітка: У режимі "Тільки вентилятор" неможливо увімкнути "Автоматичний" режим

■ **Обігрів** - Обігріває кімнату. Натисніть кнопку FAN, щоб вибрати швидкість вентилятора. Натискайте кнопки вгору або вниз, щоб відрегулювати температуру.



## Режим SMART

Натискаючи на кнопку SMART, можна перевести кондиціонер у розумний режим, незалежно від того, чи працює в цей момент пристрій чи ні. Температура та швидкість вентилятора встановлюються автоматично залежно від фактичної кімнатної температури.

Щоб скасувати Smart Mode (Розумний режим), просто натисніть кнопку Mode (режим)



Режим роботи та температура визначаються за температурою у приміщенні.

### Моделі із тепловим насосом

Температура всередині приміщення	Робочий режим	Бажана температура
21°C або нижче	ОБІГРІВ	22°C
21-23°C	ТІЛЬКИ ВЕНТИЛЯТОР	
23-26°C	ОСУШЕННЯ	Кімнатна температура опускається на 2°C після 3 хвилин роботи пристрою
Вище 26°C	ОХОЛОДЖЕННЯ	26°C

### Моделі лише з функцією охолодження

Температура всередині приміщення	Робочий режим	Бажана температура
23°C або нижче	ТІЛЬКИ ВЕНТИЛЯТОР	
23-26°C	ОСУШЕННЯ	Кімнатна температура опускається на 2°C після 3 хвилин роботи пристрою
Вище 26°C	ОХОЛОДЖЕННЯ	26°C

**ПРИМІТКА:** У режимі SMART температура та повітряний потік автоматично контролюється. Однак, якщо ви все ще відчуваєте себе незатишно, ви можете підвищити або зменшити температуру на 2°C за допомогою пульта дистанційного керування.

Що ви можете робити у режимі		
Ваші відчуття	Кнопка	Регулювання
Дисконфорт через невідповідний обсяг повітряного потоку	FAN	При кожному натисканні цієї кнопки змінюється швидкість внутрішнього вентилятора, чергуючись у наступній послідовності: висока - середня-низька.
Дисконфорт через невідповідний напрямок повітряного потоку	SWING	При натисканні цієї кнопки жалюзі змінюють напрямок повітряного потоку. При повторному натисканні кнопки жалюзі зупиняються, зберігаючи потрібний вам кут подачі повітряного потоку.

## Режим СУПЕР

Кнопка Супер використовується для запуску або зупинення швидкого нагрівання або охолодження.

1. Натисніть кнопку SUPER. У режимі охолодження встановлена температура автоматично знижується до 16, при цьому швидкість вентилятора збільшується. У режимі обігріву встановлена температура автоматично збільшується до 30 °C, при цьому вентилятор переходить в режим авто.



2. Щоб вимкнути режим Super, натисніть на будь-яку кнопку на пульті дистанційного керування або контрольній панелі крім Timer On, Timer Off, Clock, Dimmer, lfeel та Swing.

**ПРИМІТКА:**

У режимі Супер ви можете встановити напрямок повітряного потоку або таймер

- Режим SMART неактивний у режимі Супер.
- Кнопка SUPER неактивна у режимі SMART.

Швидке охолодження Швидке нагрівання



## Швидкість вентилятора

1. Натисніть на кнопку FAN, виберіть бажану швидкість вентилятора.

Авто → Висока → Середня → Низька

- Авто- Автоматично контролює швидкість вентилятора, залежно від поточної кімнатної температури та налаштувань керування температурою.

**ПРИМІТКА:** В Режимі "Тільки Вентилятор" неможливо увімкнути швидкість "Авто".



- Висока – для максимальної швидкості вентилятора



- Середня - для нормальної швидкості вентилятора

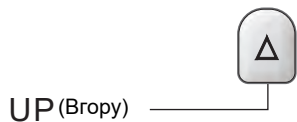


- Низька – для мінімальної швидкості вентилятора



## Температура

- Натисніть кнопку Вгору, щоб підвищити температуру  
Натисніть кнопку Вгору один раз, щоб підвищити встановлену температуру на 1°C.



- Натисніть кнопку Вниз, щоб знизити температуру  
Натисніть кнопку Вниз один раз, щоб знизити встановлену температуру на 1°C.



### ПРИМІТКА:

- У режимі охолодження та обігріву температуру можна встановити в діапазоні від 16 °C до 30 °C.
- В режимі "Тільки Вентилятор" неможливо встановити температуру

### Режим "СОН"

Режим СОН може бути встановлений у режимах охолодження обігріву або осушення повітря. Ця функція дає Вам комфортніші умови для сну.



### ПРИМІТКА:

- Пристрій автоматично припинить роботу після роботи протягом 8 годин.
- Швидкість обертання вентилятора автоматично встановлюється на низькій швидкості.
- У режимі Охолодження, якщо поточна кімнатна температура нижче 26°C, температура автоматично підвищиться на 1°C протягом першої години після активації режиму "СОН", далі температура залишається незмінною. Якщо кімнатна температура становить 26 °C або більше, температура не змінюватиметься.
- У режимі обігріву встановлена температура знижуватиметься на 3°C в цілому протягом 3 годин, а потім буде стабільною.

1. Натисніть кнопку MODE, щоб вибрати режим Охолодження, Обігрів або Осушення повітря.  
ПРИМІТКА: У режимі "Лише Вентилятор" або SMART не можна вибрати режим Сон.

2. Натисніть кнопки ВВЕРХ або Вниз, щоб встановити температуру.

3. Натисніть на кнопку SLEEP. Через 5 секунд підсвічування на панелі керування згасне.

**ПРИМІТКА:** У режимі Сон температуру повітря та напрямок обертання потоку можна регулювати. Швидкість обертання вентилятора автоматично перемикається на низьку швидкість. Через 5 секунд підсвічування на екрані панелі управління знову тьмяніє

4. Щоб вимкнути режим Сон, натисніть на кнопку SLEEP, MODE, FAN, ON/OFF, SUPER або зачекайте 8 годин, щоб режим Сон відключився автоматично

**ПРИМІТКА:** Після вимкнення режиму Сну кондиціонер повернеться до попередніх установок.

## I FEEL

У цьому режимі активується датчик температури, вбудований у пульт дистанційного керування. Він може відчувати температуру навколишнього середовища і передавати сигнал назад на кондиціонер, а він, у свою чергу, може регулювати температуру таким чином, щоб забезпечити вам максимальний комфорт.



### ПРИМІТКА:

- Для відключення натисніть кнопку I FEEL і тримайте 5 секунд, на екрані згасне знак передачі сигналу та функція I FEEL вимкнеться.



- Натисніть кнопку I FEEL один раз і знову активуйте функцію I FEEL.

## Режим DIMMER

Натисніть кнопку DIMMER, щоб вимкнути підсвічування та екран на блоці кондиціонера



### ПРИМІТКА:

- Якщо світло вимкнено, натискання будь-якої кнопки або прийом сигналу знову ввімкне підсвічування.

## ГОДИННИК

1. Натиснувши кнопку CLOCK ви можете встановити або налаштувати поточний час.



CLOCK (ГОДИННИК)

2. Використовуйте кнопки Вгору та Вниз, щоб налаштувати коректний час.



3. Натисніть кнопку CLOCK ще раз, щоб встановити поточний час.

## Кнопки TIMER ON/OFF

Дуже зручно встановлювати таймер використовуючи кнопки TIMER ON/OFF, коли Ви йдете вранці, і хочете мати комфортну температуру в приміщенні на момент ви повернетесь додому

**ПРИМІТКА:** Ця кнопка дозволяє керувати таймером. Спочатку вам треба налаштувати ГОДИННИК.

## Для ВКЛЮЧЕННЯ ТАЙМЕРА

Кнопку TIMER ON можна використовувати для автоматичного вмикання пристрою у призначений Вами час.

1. Натисніть TIMER ON, а потім на РК-моніторі з'явиться "On 12:00".



TIMER ON (Таймер ВКЛ)

2. Натисніть на кнопки ВВЕРХ і Вниз для того, щоб встановити потрібний час на пристрої.



Добавить



Убавить



- Натисніть на кнопки ВВЕРХ і Вниз для того, щоб додати або зменшити 1 хвилину.
- Затисніть кнопки ВВЕРХ і Вниз на 2 секунди, щоб додати або зменшити 10 хвилин.
- Затисніть кнопки ВВЕРХ і Вниз і тримайте довше, ніж 2 секунди, щоб додати або зменшити 1 годину.

3. Коли на екрані з'явиться бажаний час, натисніть знову на кнопку TIMER ON, щоб підтвердити його.

Ви почуєте сигнал "біп" і побачите, що індикатор "ON" перестав горіти.

На екрані дисплея загориться індикатор таймер.

4. Після підтвердження установки на екрані пульта ДК час таймера буде відображатися ще 5 секунд, а потім знову відобразатиметься поточний час.

## Скасування Таймера

Натисніть знову на кнопку TIMER ON, і ви почуєте сигнал "біп", потім індикатор таймера зникне, позначаючи, що встановлений час таймера скасовано

### ПРИМІТКА:

Час зупинки роботи можна встановити аналогічним способом, використовуючи кнопку TIMER OFF, що дозволить вашому пристрої вимикатися автоматично в потрібний час.



TIMER OFF (Таймер ВИКЛ)

## Управління жалюзі за допомогою SWING

Натисніть кнопку SWING один раз, можна змінити вертикальний напрямок повітряного потоку. Натисніть кнопку ще раз, щоб зупинити жалюзі в положенні напрямному повітряний потік до бажаного напрямку.



SWING (ЖАЛЮЗІ)

### ПРИМІТКА:

- Повітряний потік регулюється автоматично на певний кут відповідно до режиму роботи після увімкнення пристрою.
- Напрямок повітряного потоку також можна відрегулювати за вашим бажанням, натискаючи кнопку SWING.
- Не повертайте вертикальні жалюзі вручну, інакше може статися збій. Якщо це станеться, спочатку вимкніть блок, потім відключіть живлення, а потім знову підключіть блок до електромережі.

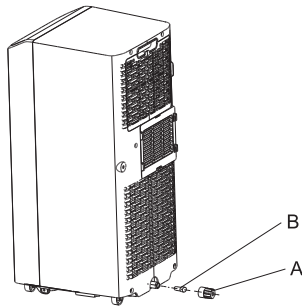
## Нормальні звуки

Коли кондиціонер працює нормально, ви можете почути такі звуки, як:

- Рух повітря від вентилятора.
- Клацання через цикл термостата
- Вібрації або шум через погану конструкцію стіни або вікна.
- Пронизливий гул або пульсуючий шум, спричинений сучасним високопродуктивним компресором при включенні та відключенні.

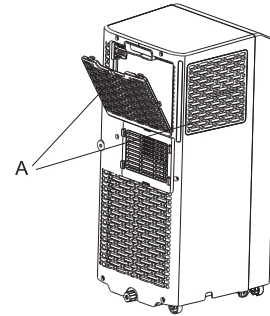
# ДОГЛЯД ЗА ЛОКАЛЬНИМ КОНДИЦІОНЕРОМ

## Дренаж кондиціонера



А. Допоміжна зливна пробка  
В. Допоміжна зливна кришка

## Очищення повітряного фільтра



А. Двері панелі фільтра повітрязабору випарника

### ПОПЕРЕДЖЕННЯ

Велика вага! Задійте двох або більше людей, щоб перемістити та встановити кондиціонер. Невиконання цієї вимоги може призвести до пошкодження спини або інших травм.

1. Вийміть вилку з розетки або вимкніть живлення.
2. Переміщення кондиціонера в місце зливу або на вулицю. ПРИМІТКА: Щоб уникнути розплескування води з контейнера, переміщуйте кондиціонер повільно та на одному рівні.
3. Зніміть основну кришку та вилку.
4. Злийте воду повністю через зливний отвір. ПРИМІТКА: Якщо кондиціонер зберігатиметься після використання, див. розділ “Зберігання після використання”.
5. Вставте зливний затвор у основний зливний отвір.
6. Встановіть основну кришку на зливний отвір.
7. Перемістіть кондиціонер.
8. Підключіть вилку кондиціонера до розетки або підключіть живлення.

### Очищення зовнішньої частини

1. Натисніть кнопку ON/OFF, щоб вимкнути кондиціонер.
2. Вийміть вилку з розетки або вимкніть живлення.
3. Зніміть повітряний фільтр та очистіть окремо. “Чистка повітряного фільтра”.
4. Протріть кондиціонер зовні м'якою вологою тканиною.
5. Вставте вилку кондиціонера в розетку або підключіть живлення.
6. Натисніть кнопку ON/OFF, щоб увімкнути кондиціонер.

1. Натисніть кнопку ON/OFF, щоб вимкнути кондиціонер.
2. Відкрийте кришку панелі фільтра на задній частині кондиціонера та приберіть її.
3. Зніміть повітряний фільтр із кришки панелі фільтра.
4. Використовуйте пилосос для очищення фільтра. Якщо фільтр дуже брудний, промийте фільтр у теплій воді з м'яким миючим засобом. ПРИМІТКА: Не мийте фільтр у посудомийній машині та не використовуйте хімічні засоби для чищення.
5. Перед вставкою назад повністю висушіть фільтр на повітрі, щоб забезпечити максимальну ефективність.
6. Встановіть повітряний фільтр назад на кришку панелі фільтра.
7. Встановіть кришку панелі фільтра на місце.
8. Натисніть кнопку ON/OFF, щоб увімкнути кондиціонер.

### Зберігання після використання

1. Злийте воду повністю. Див. “Дренаж Кондиціонера”.
2. Запустіть кондиціонер у режимі “Тільки вентилятор” на період приблизно 12 годин, щоб висушити кондиціонер.
3. Вимкніть кондиціонер.
4. Зніміть гофру і зберігайте разом із кондиціонером у чистому, сухому місці. Дивіться інструкції з установки.
5. Зніміть комплект пристосувань для вікна та зберігайте з кондиціонером у чистому, сухому місці. Дивіться інструкції з установки.
6. Зніміть фільтр та очистіть його. “Очищення повітряного фільтра”.
7. Очистіть зовнішню частину кондиціонера. “Очищення зовнішньої частини”.
8. Встановіть фільтр.
9. Вийміть батареї та зберігайте пульт дистанційного керування разом із кондиціонером у чистому, сухому місці.

# ПОШУК І УСУНЕННЯ НЕСПРАВНОСТЕЙ

Перш ніж звернутися за обслуговуванням, спробуйте дотримуватися порад нижче, щоб подивитися, чи можна вирішити проблему без сторонньої допомоги.

## Кондиціонер не працює

### ПОПЕРЕДЖЕННЯ



#### Небезпека ураження електричним струмом

Підключайте до заземленої розетки з 3 контактами  
Не прибирайте заземлювальний електрод  
Не використовуйте перехідники.  
Не використовуйте подовжувачі.  
Недотримання цих інструкцій може призвести до смерті, пожежі, або ураження електричним струмом.

- **Шнур живлення вимкнено**  
Вставте вилку в заземлену розетку з трьома контактами. Підключіть до заземленої розетки 3 зубці. "Вимоги до електроживлення".
- **Використовується запобіжник із затримкою спрацьовування або роз'єднувач із затримкою спрацьовування неправильної потужності.** Замініть запобіжник із затримкою на спрацьовування або роз'єднувач із затримкою на спрацьовування на аналогічні з відповідною потужністю. Дивіться розділ "Вимоги до електроживлення".
- **Перегорів домашній запобіжник або спрацював автоматичний вимикач.** Замініть запобіжник або перевстановіть запобіжник. Дивіться розділ "Вимоги до електроживлення".
- **Не натиснули кнопку On/Off.**  
Натисніть кнопку ON/OFF.
- **Вимкнення електроенергії.**  
Дочекайтесь поновлення подали електроенергії.

Через кондиціонер перегорають запобіжники та спрацьовують розмикачі мережі

- **Занадто багато пристроїв підключено до однієї мережі.** Відключіть від живлення або перемістіть пристрої, які використовують ту саму мережу.
- **Ви намагаєтесь перезапустити кондиціонер надто скоро після останнього вимкнення кондиціонера.** Зачекайте принаймні 3 хвилини після вимкнення кондиціонера, перш ніж намагатися перезапустити кондиціонер.
- **Ви змінили режим роботи.**  
Зачекайте принаймні 3 хвилини після вимкнення кондиціонера, перш ніж намагатися перезапустити кондиціонер.

## Кондиціонер працює надто довго

- **Перевірте, чи відкрито вікно або двері?**  
Тримайте двері та вікна закритими.
- **Справжній кондиціонер замінив стару модель.**  
Використання ефективніших компонентів може призвести до більш тривалої роботи кондиціонера, порівняно зі старими моделями, однак їхнє загальне споживання енергії буде меншим. Нові кондиціонери не випускають "різкі викиди" холодного повітря, до яких ви могли звикнути при використанні попередніх пристроїв, однак це не є ознакою меншої холодопродуктивності та ефективності. Перевірте рейтинг ефективності (EER) та рейтинг потужності (в БТЕ/годину), вказані на кондиціонері.
- **Кондиціонер знаходиться в переповненій кімнаті, або в кімнаті використовуються прилади, що виділяють тепло.**  
Використовуйте витяжні вентилятори під час приготування їжі або при купанні, і намагайтеся не використовувати тепловиділяючі прилади під час спекотної частини дня. Локальні кондиціонери призначені для додаткового охолодження окремих частин у кімнаті. Можливо знадобиться кондиціонер вищої потужності, залежно від розміру приміщення, що охолоджується.

Кондиціонер працює лише нетривалий час, але в кімнаті не прохолодно

- **Встановлено температуру, близьку до кімнатної температури.**  
Зменште температуру. "Використання локальних кондиціонерів".

На екрані відображається код помилки

- **Якщо на екрані відображається код помилки – E5, то це означає, що установка переповнена водою, і вам необхідно злити воду. "Дренаж кондиціонера".**  
Після зливу, ви можете знову керувати пристроєм.
- **Якщо на екрані відображається код помилки - E1/E2/E3/E4/E6/E7/EA, будь ласка, зв'яжіться зі службою обслуговування клієнтів**



---

Кондиціонер працює, але не охолоджує

---

- **Фільтр забруднений або містить сміття.**  
Очистіть фільтр.
  - **Вихід повітря блокується.**  
Почистіть повітровипускний отвір.
  - **Ця температура занадто висока.**  
Зменште задану температуру.
- 

Кондиціонер вмикається та вимикається надто швидко

---

- **Кондиціонер не розрахований на ваше приміщення**  
Перевірте можливості охолодження вашого локального кондиціонера. Локальні кондиціонери призначені для додаткового охолодження окремих частин у кімнаті.
- **Фільтр забруднений або містить сміття.**  
Очистіть фільтр.
  - **У кімнаті надлишок тепла або вологи через працюючу плиту, душ і т.д.**  
Використовуйте вентилятор для видалення надлишкового тепла чи вологи з кімнати. Намагайтеся не використовувати тепловіділяючі прилади під час спекотної частини дня.
- **Жалюзі заблоковані**  
Встановіть кондиціонер у місці, де немає фіранок, жалюзі, меблів тощо, що перешкоджають руху кондиціонера.