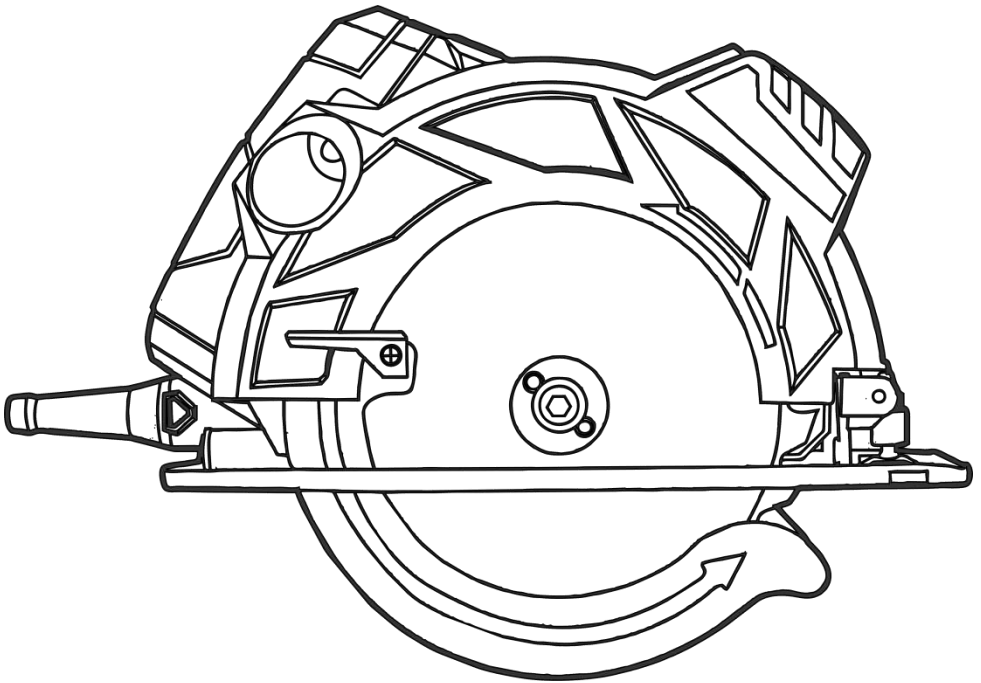




**TEKHMANN**

# TSC-2090

**Пила циркулярна дискова електрична**



UA



## ЗМІСТ

Вступ.....	3
1. Заходи безпеки .....	3
2. Опис і принцип роботи .....	7
3. Підготовка виробу до використання.....	9
4. Використання виробу.....	9
5. Технічне обслуговування виробу .....	11
6. Поточний ремонт складових частин виробу .....	12
7. Строк служби, зберігання, транспортування .....	13
8. Гарантії виробника (постачальника) .....	13
9. Технічний паспорт .....	14
10. Комплектність.....	15
11. Утилізація .....	15

# Інструкція з експлуатації (копія оригіналу)

## УВАГА!

### ШАНОВНИЙ ПОКУПЕЦЬ!

Вдячні Вам за придбання даної моделі електроінструменту торгової марки ТЕКНМАНН. Ця модель поєднує в собі сучасні конструктивні рішення для збільшення ресурсу роботи, продуктивності і надійності інструменту, а також для його безпечного використання. Ми впевнені, що продукція торгової марки ТЕКНМАНН стане Вашим помічником на довгі роки.

При покупці пили циркулярної дискової електричної **TSC-2090** вимагайте перевірки її працездатності пробним запуском і перевірки відповідності комплектності (розділ 10 «Комплектність» Інструкції з експлуатації).


Перед використанням пили циркулярної дискової уважно вивчіть Інструкцію з експлуатації (Технічний паспорт) і дотримуйтесь заходів безпеки під час роботи з пристроєм.

Переконайтеся, що Гарантійний талон повністю і правильно заповнений.

В процесі користування дотримуйтесь вимог Інструкції з експлуатації.

## ВСТУП

Пила циркулярна дискова електрична **TSC-2090** (далі - виріб) призначена для пиляння деревини та пластмаси у побутових умовах. Прилад не призначений для розпилювання металу і каменю (цегли, бетону та інших подібних будівельних матеріалів).

Знак  у маркуванні означає наявність у конструкції виробу подвійної ізоляції (клас II), заземляти виріб при роботі не потрібно.

Уважно вивчіть дану Інструкцію з експлуатації, в тому числі пункт 1 «Заходи безпеки». Тільки таким чином Ви зможете навчитися правильно поводитися з інструментом та уникнете помилок і небезпечних ситуацій.



**УВАГА! Недотримання вказівок та інструкцій з техніки безпеки може стати причиною ураження електричним струмом, пожежі та важких травм.**

## 1 ЗАХОДИ БЕЗПЕКИ

### 1.1 Загальні правила безпеки



#### ПОПЕРЕДЖЕННЯ!

Перед використанням обладнання повинні бути вжиті всі необхідні заходи обережності для того, щоб зменшити ступінь пожежного ризику, удару електричним струмом, та знизити ймовірність пошкодження корпусу і деталей виробу. Заходи безпеки перелічені нижче.

Уважно прочитайте всі вказівки, перш ніж Ви спробуєте використовувати інструмент, і збережіть їх.

З метою безпечного використання:

1.1.1 Підтримуйте чистоту та порядок на робочому місці. Будь-яка перешкода на робочому столі або навколо нього під час праці може стати причиною травми.

1.1.2 Звертайте увагу на обстановку, яка оточує робоче місце. Підтримуйте достатнє освітлення в процесі роботи. Не користуйтеся інструментом поблизу легкозаймистих рідин або газів.

1.1.3 Остерігайтеся удару електричним струмом. Не торкайтеся заземлених поверхонь, наприклад, трубопроводів, радіаторів, кухонних плит, корпусів холодильників. Не працюйте з приладом під дощем і снігом. Не використовуйте електроінструмент в приміщеннях з підвищеною вологістю. Захищайте виріб від дощу та води. Проникнення вологи в корпус пристрою може призвести до ураження електричним струмом.

1.1.4 Під час роботи з інструментом не дозволяйте дітям перебувати поблизу. Не дозволяйте стороннім доторкатися до інструменту або подовжувача. Сторонні особи не повинні перебувати на робочому місці.

1.1.5 Закінчивши роботу, зберігайте інструмент у спеціально відведеному місці для зберігання електроінструменту. Воно має бути сухим, недоступним для сторонніх осіб і замикатися на замок. Діти не повинні мати доступ до електроінструменту.

1.1.6 Не втручайтеся в роботу механізмів, прикладаючи зайву силу. Робота виконується якісніше і безпечніше, якщо електроінструмент експлуатується згідно передбачених норм, навантажень, зусиль і швидкості.

1.1.7 Адекватно вибирайте інструмент для кожної конкретної роботи. Не намагайтеся виконати малопотужним побутовим приладом роботу, яка призначена для високопотужного професійного електроінструменту. Не використовуйте електроінструмент у цілях, для яких він не призначений.

1.1.8 Зверніть увагу на вибір робочого одягу. Не надягайте просторий одяг або прикраси, тому що їх можуть зачепити рухомі частини виробу. На час роботи поза приміщенням рекомендується надягати гумові рукавички і черевики з неслизькою підшовою. Ховайте довге волосся під головним убором.

1.1.9 Користуйтеся захисними окулярами. Надягайте маску для обличчя або маску проти пилу, якщо при роботі виділяється пил.

1.1.10 Використовуйте обладнання для відведення пилу і бруду, якщо це передбачено. Переконайтеся, що Ви використовуєте відповідні пристрої для підключення подібного обладнання.

1.1.11 Не допускайте псування електрошнура. Ніколи не переносьте інструмент, утримуючи його за шнур електроживлення. Не тягніть за шнур з метою виїняти вилку з розетки. Бережіть шнур від впливу високих температур, мастильних матеріалів та предметів з гострими краями.

1.1.12 Перед початком роботи закріпіть оброблювану деталь у лещатах. Це безпечніше, ніж тримати заготовку в руці, а також звільняє обидві руки для роботи з інструментом.

1.1.13 Будьте уважні. Постійно майте надійну точку опори і не втрачайте рівноваги.

1.1.14 Уважно і відповідально ставтеся до технічного обслуговування електроінструменту та його ремонту. Для досягнення кращого результату і забезпечення більшої безпеки під час роботи, обережно поводьтеся з приладом і утримуйте його в чистоті. При змащуванні та заміні аксесуарів дотримуйтеся вказівок із відповідних інструкцій. Періодично оглядайте електрошнур інструменту, і в разі пошкодження відремонтуйте його в уповноваженому сервісному центрі. Періодично оглядайте подовжувачі, якими Ви користуєтесь, і в разі пошкодження замініть їх. Рукоятки інструменту повинні бути сухими та чистими, не допускайте їх забруднення мастильними матеріалами.

1.1.15 Вийміть вилку електрошнура з розетки, якщо інструмент не використовується, а також перед початком техобслуговування та перед заміною аксесуарів.

1.1.16 Вийміть всі регульовальні та гайкові ключі. Візьміть собі за правило: перед тим, як увімкнути електроінструмент - перевірте, чи всі ключі виїняті з нього.

1.1.17 Уникайте несподіваного запуску двигуна. Не переносьте підключений до мережі електроінструмент, тримаючи палець на вимикачі. Перед тим, як вставити штепсель у розетку, переконайтеся, що вимикач знаходиться в положенні «Вимк».

1.1.18 Працюючи поза приміщенням, користуйтеся подовжувачами. В цьому випадку використовуйте тільки подовжувачі, які призначені для роботи на вулиці. Вони мають відповідне маркування. Подовжувачі повинні розмотуватися на їх повну довжину.

1.1.19 Будьте пильні. Слідуйте за тим, що Ви робите. Не працюйте з приладом, якщо Ви стомилися, прийняли алкоголь або ліки, які впливають на швидкість реакції, увагу та зосередженість.

1.1.20 Перевіряйте пошкоджені деталі. Перш ніж продовжити експлуатацію електроінструменту, слід ретельно перевірити захисний кожух або інші деталі, які мають пошкодження, з метою діагностики їх функціональності. Перевірте надійність кріплення рухомих елементів, справність деталей виробу, правильність складання та будь-які інші параметри, які можуть вплинути на їх роботу. Захисний кожух, несправні перемикачі або будь-які інші пошкоджені деталі необхідно відремонтувати або замінити в уповноваженому сервісному центрі. Не працюйте з інструментом з несправним перемикачем «Увімк/Вимк».



1.1.21 **УВАГА! Щоб уникнути травм, використовуйте тільки ті аксесуари або пристрої, які вказані в цій Інструкції з експлуатації або в каталозі ТМ ТЕКHMANN.**

1.1.22 Ремонт електроінструменту має здійснюватися виключно в уповноваженому сервісному центрі з використанням тільки оригінальних запасних частин ТМ ТЕКHMANN. В іншому випадку можливе нанесення серйозної шкоди здоров'ю користувача.

## 1.2 Особливі вимоги експлуатації виробу (Заходи безпеки)

1.2.1 Застосовувати виріб дозволяється тільки відповідно до призначення, зазначеного в Інструкції з експлуатації.

1.2.2 Під час користування виробом необхідно дотримуватися всіх вимог Інструкції з експлуатації (Технічного паспорта), поводитися з ним обережно, не допускати його ударів, перевантажень, впливу бруду і нафтопродуктів.

1.2.3 При роботі з виробом необхідно дотримуватися таких правил:

- всі види підготовчих робіт, технічне обслуговування та ремонт проводити тільки з відключеною від електромережі штепсельною вилкою;
- підключати виріб до електромережі тільки перед початком роботи;
- підключати, відключати виріб від електромережі штепсельної вилкою тільки при вимкненому перемикачі «Увімк/Вимк»;
- відключати виріб від електромережі штепсельною вилкою при зміні пиляльного диска інструменту, при перенесенні виробу з одного робочого місця на інше, при перерві в роботі, після закінчення роботи;
- відключати виріб вимикачем (перемикачем «Увімк/Вимк») при раптовій зупинці (зникнення напруги в електромережі, заклинюванні пиляльного диска, перевантаження електродвигуна);
- користуватися захисними окулярами;
- при роботі використовувати неслизьке взуття;
- використовувати пилозахисну маску та засоби захисту органів слуху (наприклад, навушники або беруші);
- не переносити виріб за шнур електроживлення. Не обертати його навколо руки або інших частин тіла;
- не допускати натягування, перекручування або потрапляння під різні вантажі шнура електроживлення, зіткнення його з гарячими і масляними поверхнями;
- не перевантажувати виріб;
- після закінчення роботи виріб повинен бути очищений від пилу та бруду;
- зберігати виріб слід у сухому, недоступному для дітей та сторонніх місці. Температура зберігання повинна бути в інтервалі від  $-5^{\circ}\text{C}$  до  $+40^{\circ}\text{C}$ , з відносною вологістю повітря не більше 80% і відсутністю прямого впливу атмосферних опадів. перенесенні шурупверта з холоду в тепле приміщення необхідно дати йому прогрітися протягом 2х годин. Після цього виріб можна підключати до електромережі.

1.2.4 Забороняється:

- заземлювати виріб;
- експлуатувати і зберігати виріб у приміщеннях з вибухонебезпечним, а також хімічно активним середовищем, яке руйнує метали та ізоляцію;
- експлуатувати виріб в умовах впливу крапель і бризок, на відкритих майданчиках під час снігопаду та дощу;
- залишати без нагляду виріб, підключений до електромережі;
- передавати виріб особам, які не мають права його використання;
- експлуатувати виріб, якщо під час роботи виникла хоча б одна з таких несправностей:
  - 1) Пошкодження штепсельної вилки або шнура електроживлення;
  - 2) Несправний вимикач або його нечітка робота;
  - 3) Іскріння щіток на колекторі, що супроводжується появою кругового вогню на його поверхні;
  - 4) Витікання мастила з редуктора;
  - 5) Швидкість обертання спадає до ненормальної величини;
  - 6) Корпус двигуна перегрівається;
  - 7) Поява диму або запаху, характерного для горілої ізоляції;
  - 8) Поламка або поява тріщин в корпусних деталях;
  - 9) Пошкодження або затуплення пиляльного диска.



**УВАГА! Не використовуйте пиляльні диски більшого чи меншого діаметру, рекомендованого в даній Інструкції з експлуатації. Ні в якому разі не використовуйте шліфувальні або відрізні диски.**

1.2.5 Дозволяється користуватися роботи виробом без індивідуальних діелектричних засобів захисту.

### 1.3 Загальні правила безпеки для циркулярних дискових пил



#### УВАГА – НЕБЕЗПЕКА!

1.3.1 Тримайте Ваші руки якомога далі від пиляльного диска. Утримуйте правою рукою основну рукоятку, а лівою рукою корпус електродвигуна циркулярної пили. Якщо Ви тримаєте циркулярну електропилу обома руками, вони не можуть бути травмовані пиляльним диском.

1.3.2 У жодному разі не притримуйте оброблювану заготовку знизу. Захисний кожух не зможе захистити Вас від пиляльного диска з нижньої сторони оброблюваної заготовки.

1.3.3 Встановлюйте глибину пропилю відповідно до товщини оброблюваної заготовки. Правильною вважається глибина пропилю, за якою під оброблюваною заготовкою виступає менше повного зуба пиляльного диска (5 мм).

1.3.4 У жодному випадку не тримайте в руках заготовку, не кладіть її на ногу і не притримуйте її жодною з частин тіла. Фіксуйте заготовку на стійкій опорі. Дуже важливо правильно закріпити оброблювану деталь - це захистить Вас від травм, не дасть заклінитися пиляльному диску і дозволить Вам постійно контролювати процес.

1.3.5 Утримуйте циркулярну пилу тільки за ізольовані поверхні рукояток (корпус двигуна), так як під час роботи пиляльний диск може випадково увійти в контакт з прихованими комунікаціями або з кабелем підключення до електромережі (контакт з розташованою під напругою електропроводкою призведе до появи напруги на відкритих металевих деталях циркулярної пили, що може викликати небезпеку ураження електричним струмом).

1.3.6 При поздовжньому розпилюванні завжди використовуйте паралельну направляючу. При цьому не тільки підвищується точність розпилю, але і зменшується небезпека заклінювання пиляльного диска.

1.3.7 Використовуйте пиляльні диски з посадковим отвором тільки відповідного діаметру (не використовуйте диски з ромбічними посадковими розмірами).

1.3.8 У жодному випадку не використовуйте пошкоджені або неоригінальні елементи кріплення пиляльного диска (шайби, затяжний гвинт тощо). Шайби і гвинт для кріплення пиляльного диска сконструйовані спеціально для даної моделі циркулярної пили, що дозволяє досягти максимальної надійності при експлуатації. Нещільно затягнуті пиляльні диски можуть працювати ексцентрично, що може привести до втрати контролю над робочим процесом.

1.3.9 Щоразу перед початком роботи перевіряйте правильність закривання нижнього захисного кожуха. Не вмикайте циркулярну пилу, якщо нижній захисний кожух рухається сповільнено і не відразу закривається. Ні в якому разі не прив'яжуйте нижній захисний кожух до корпусу пили і не затягуйте його у відкритому положенні. При випадковому падінні пили може статися деформація нижнього захисного кожуха, тому кожен раз перед початком роботи з циркулярною пилою підіймайте важіль захисного кожуха і переконайтеся, що кожух безперешкодно рухається і не входить у контакт з пиляльним диском або іншими деталями пили (перевіряйте це для всіх положень кутів нахилу і глибини розпилювання).

1.3.10 Перевірте функціонування пружини нижнього захисного кожуха. Якщо стан нижнього захисного кожуха і пружини викликає сумніви, необхідно привести їх у справний стан до початку розпилювання. Нижній захисний кожух може рухатися сповільнено при ушкодженнях деталей, відкладеннях бруду або заповненості тирсою.

1.3.11 Нижній захисний кожух можна піднімати тільки при спеціальному розпилюванні, наприклад, при «врізанні наосліп» і пилянні заготовок складної конфігурації. Для цього підійміть нижній захисний кожух за допомогою його важеля і, як тільки пиляльний диск вріжеться в матеріал, відпустіть важіль кожуха. При будь-яких інших способах розпилювання нижній захисний кожух повинен працювати автоматично.

1.3.12 Щоразу, перш ніж покласти циркулярну пилу на верстак або на підлогу, прослідкуйте, щоб нижній захисний кожух закривав пиляльний диск.

#### 1.4 Додаткові заходи безпеки при роботі з циркулярними дисковими пилами. Причини віддачі та Ваші дії по її запобіганню.

Віддача (зворотний удар) - раптова реакція на заклінювання пиляльного диска, на його зачеплення або неправильне встановлення, що призводить до неконтрольованого стрибка пили у бік користувача.

Якщо пиляльний диск зачепиться або заклінить в розпилі, він буде загальмований, а електропила силою інерції буде відкинута назад у бік користувача раптовим ривком.

Також віддача може статися при викривленому пиляльному диску або якщо пиляльний диск неправильно суміщений з розпилом. При цьому зуби пиляльного диска можуть врізатися у

поверхню розпилюваної заготовки на її задній кромці. Це може призвести до виходу пиляльного диска з розпилу або ривку пили у бік користувача.

Віддача - результат невірного користування пилою, її невірного застосування або неправильних умов експлуатації.

Для запобігання ситуацій, пов'язаних з виникненням віддачі, виконуйте вказані нижче заходи безпеки.



**УВАГА! Переконайтеся в тому, що в оброблюваній заготовці немає цвяхів, шурупів і подібних сторонніх предметів.**

1.4.1 Міцно утримуйте циркулярну дискову пилу обома руками, при цьому руки користувача повинні бути готові для опору сили віддачі. Розташуйтеся по будь-яку сторону від лінії розпилу, але ні в якому разі не у напрямку лінії розпилу.

1.4.2 Якщо пиляльний диск заклинило або розпилювання припинилося з іншої причини - відпустіть клавішу пускового вимикача і утримуйте пилу в заготовці у нерухомому стані до повної зупинки пиляльного диска. Ні в якому разі не намагайтеся витягти пиляльний диск із заготовки або тягнути його назад, якщо пиляльний диск обертається. Це може викликати віддачу.

Слід розібратися у причині виникнення даної ситуації і знайти спосіб усунення причини заклинювання пиляльного диска.

1.4.3 При повторному розпилюванні заготовки введіть пиляльний диск (пила вимкнена) у пропил і переконайтеся, що його зуби не чіпляють країв пропили. Якщо при повторному увімкненні пиляльний диск заклинить, він може викликати віддачу.

1.4.4 Щоб пиляльний диск не заклинювало, встановлюйте додаткові опори під великогабаритні заготовки. Великі плити мають тенденцію прогинатися під власною вагою. Додаткові опори повинні бути розміщені під заготовкою біля лінії розпилу і близько до країв заготовки.

1.4.5 У жодному випадку не використовуйте тупі або пошкоджені пиляльні диски, так як це призводить до підвищеного тертя, що зазвичай супроводжується заклинюванням пиляльного диска і віддачею.

1.4.6 Перед розпилюванням надійно затягніть рукоятки регулювання глибини пропили і нахилу пиляльного диска. Рухливість регуляторів положення пиляльного диска під час розпилювання може призвести до його заклинювання і віддачі.

1.4.7 Використовуйте для кожного пиляльного диска відповідний розклинюючий ніж. Для правильної роботи товщина розклинюючого ножа повинна бути більше товщини пиляльного диска і тонше ширини його зубчастого вінця.

1.4.8 Регулюйте розклинюючий ніж відповідно до Інструкції з експлуатації. Неправильний інтервал, невірне позиціонування або вирівнювання можуть зробити розклинюючий ніж неефективним при виникненні віддачі. Слідкуйте за тим, щоб розклинюючий ніж не упирася в пиляльний диск.

1.4.9 Використовуйте розклинюючий ніж постійно, крім випадків «врізання наосліп». Розклинюючий ніж заважає «врізанню наосліп» і може викликати віддачу. Після закінчення «врізання наосліп» розклинюючий ніж необхідно встановити на своє місце.

1.4.10 Для забезпечення правильного розпилювання розклинюючий ніж повинен знаходитися всередині розпилу оброблюваної заготовки.

1.4.11 Не використовуйте циркулярну пилу з деформованим розклинюючим ножем.



**УВАГА! Ні в якому разі не використовуйте циркулярну пилу з поверненням вгору або вбік пиляльним диском.**

## 2 ОПИС І ПРИНЦИП РОБОТИ

### 2.1 Призначення виробу

2.1.1 Пила циркулярна дискова електрична **TSC-2090** призначена для поздовжнього й кутового розпилювання деревини (ДВП, ДСП, фанери) і різних полімерних матеріалів (у тому числі піно-матеріалів і т.п.) у побутових умовах. Прилад не призначений для пиляння металу і каменю (цегли, бетону та інших подібних будівельних матеріалів).

2.1.2 Виріб повинен експлуатуватися в інтервалі робочих температур від -5 °C до +40 °C, з відносною вологістю повітря не більше 80% та відсутністю прямого впливу атмосферних опадів і надмірної запиленості повітря.

Електроживлення виробу здійснюється від однофазної мережі змінного струму напругою 220 В, частотою 50 Гц; допустимі відхилення напруги живлення  $\pm 10\%$ .

Застосування у виробі колекторного електроприводу з подвійною ізоляцією забезпечує максимальну електробезпеку при роботі від мережі змінного струму напругою 220 В без застосування індивідуальних засобів захисту та заземлюючих пристроїв.

2.1.3 У зв'язку з постійною діяльністю щодо вдосконалення моделі, виробник залишає за собою право вносити в її конструкцію незначні зміни, які не відображені в цій Інструкції з експлуатації (Технічному паспорті) і не впливають на ефективну і безпечну роботу інструменту.

## 2.2 Склад виробу

Зовнішній вигляд пили циркулярної дискової електричної **TSC-2090** показаний на рисунку 1.

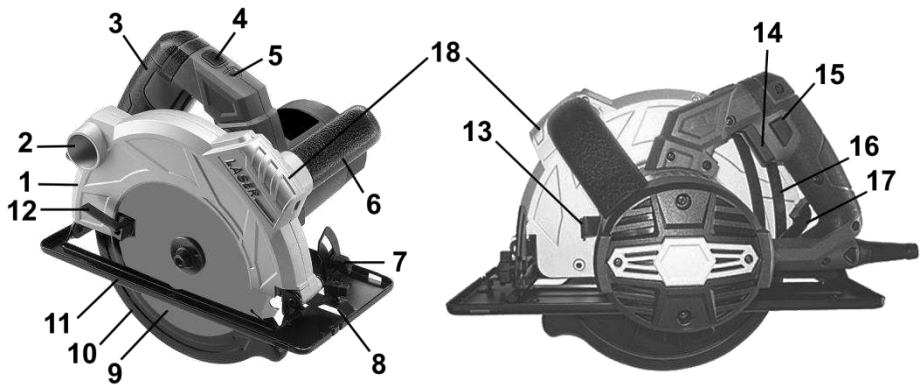


Рисунок 1

1. Верхній захисний кожух
2. Патрубок для відводу стружки
3. Основна рукоятка
4. Кнопка ввімкнення лазерного покажчика лінії розпилу
5. Індикатор підключення до електромережі
6. Опорна (направляюча) рукоятка
7. Гайка фіксації налаштованого кута нахилу пиляльного диска за шкалою
8. Паз з гайкою для кріплення паралельного упору
9. Пиляльний диск
10. Нижній (рухомий) захисний кожух
11. Опорна платформа
12. Важіль нижнього захисного кожуха
13. Фіксатор шпинделя
14. Клавіша ввімкнення
15. Кнопка блокування клавіші ввімкнення для режиму тривалої роботи
16. Шкала глибини пропилю
17. Важіль регулювання глибини пропилю
18. Лазерний покажчик лінії розпилу

## 2.3 Пристрій і робота

2.3.1 Виріб має однофазний колекторний електродвигун з подвійною ізоляцією. Електродвигун через редуктор передає крутний момент на вихідний шпиндель, на якому встановлений пиляльний диск (9).

2.3.2 Опорна платформа має конструкцію, яка дозволяє здійснювати розпил із заданим кутом нахилу пиляльного диска, а також проводити розпил із заданою глибиною занурення пиляльного диска в заготовку.

2.3.3 Увімкнення та вимкнення виробу здійснюється кнопкою вимикача (14) також виріб має кнопку блокування клавіші ввімкнення для тривалого режиму роботи (15). Увімкнення та



вимкнення лазерного покажчика лінії розпилу здійснюється кнопкою **(4)**. Лазерний покажчик працює від електромережі.

2.3.4 Виріб забезпечений рухомим нижнім захисним кожухом **(10)**.

2.3.5 Для отримання паралельних розпилів високої якості опорна платформа має спеціальний паз для кріплення паралельного упору **(8)**.

2.3.6 У зв'язку з постійним вдосконаленням, виріб може мати незначні відмінності від опису та рисунків, які не погіршують його експлуатаційні властивості.

### 3 ПІДГОТОВКА ВИРОБУ ДО ВИКОРИСТАННЯ



**УВАГА! Забороняється починати роботу виробом, не виконавши вимог з техніки безпеки, зазначених у розділі 1 «Заходи безпеки» цієї Інструкції з експлуатації.**

**3.1** Після транспортування виробу в зимових умовах, перед увімкненням у теплом приміщенні його необхідно витримати виріб при кімнатній температурі не менше двох годин до повного висихання вологи (конденсату) на ньому.

#### 3.2 Необхідно:

- зовнішнім оглядом переконатися у справності шнура електроживлення, штепсельної вилки, в цілісності деталей корпусу виробу, у відсутності дефектів пиляльного диска;
- перевірити чіткість роботи вимикача шляхом його короткочасного (2-3 рази) увімкнення, відповідність напрузі й частоті, які зазначені на маркувальній табличці виробу (220 В-, 50 Гц);
- звернути увагу на справність електрообладнання (відсутність диму і запаху, характерного для горілої ізоляції), іскріння щіток на колекторі (не повинно бути «кругового вогню»).

**3.3** Перед проведенням робіт при відключеному від електромережі виробі перевірити надійність кріплення корпусних деталей, затягування різьбових з'єднань і пиляльного диска, чіткість роботи нижнього захисного кожуха, надійність фіксації кута нахилу і глибини занурення пиляльного диска.

**3.4** Підготувати дерев'яний верстак із забезпеченням його належної стійкості. Пиляльний диск виходить за межі нижньої кромки пиломатеріалу, тому необхідно розмістити заготовку на верстаку правильним чином.

**3.5** Постійно регулювати розклинюючий ніж через заміни пиляльного диска або з інших причин. Для цього необхідно встановити мінімальну глибину розпилу для доступу до затискних гвинтів розклинюючого ножа, послабити болти і витягнути розклинюючий ніж на максимальну довжину. Потім встановити необхідний зазор до пиляльного диска (оптимальна відстань 5 мм) і з зусиллям затягнути затискні гвинти розклинюючого ножа.

### 4 ВИКОРИСТАННЯ ВИРОБУ

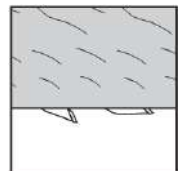
#### 4.1 Складання і регулювання

##### 4.1.1 Регулювання глибини розпилу.

Для зміни глибини розпилу використовуйте пристрій регулювання, який розташований біля основної рукоятки. Для цього послабте смушкову затискну гайку, встановіть необхідну глибину і надійно затягніть затискну гайку пристрою регулювання глибини розпилу.



**УВАГА! Для отримання якісного розпилу встановлюйте пиляльний диск приблизно на 3÷5 мм нижче оброблюваної заготовки.**



##### 4.1.2 Регулювання нахилу.

Кут нахилу можна регулювати в межах від 0° до 55°.

Для регулювання кута нахилу послабте затискну гайку налаштування кута нахилу (7), встановіть необхідний кут нахилу за шкалою і надійно затягніть смушкову гайку (7).



**УВАГА!** Якщо хоч одна з затискних гайок пристроїв регулювання глибини розпилу або регулювання кута нахилу залишиться ослабленою, то це може призвести до виникнення віддачі. Завжди ретельно фіксуйте гайки.

#### 4.1.3 Зміна пиляльного диска.



**УВАГА!** Для запобігання нещасного випадку під час встановлення, заміни чи регулювання пиляльного диска та інших частин, завжди слідкуйте за тим, щоб інструмент був вимкнений, і вилка вийнята з розетки. Від'єднуйте виріб від електромережі також під час перерв і після роботи.

##### а) Зняття пиляльного диска:

- встановіть глибину розпилу в максимальне положення;
- натисніть кнопку блокування шпинделя (розташована на корпусі двигуна) і заблокуйте шпиндель. Потім зніміть кріпильний болт пиляльного диска за допомогою торцевого гайкового ключа, що входить у комплект поставки;
- зніміть пиляльний диск, утримуючи важіль нижнього захисного кожуха у положенні, яке дозволяє утримувати його повністю вкладеним у верхній захисний кожух.

##### б) Встановлення пиляльного диска:

- ретельно видалить всю тирсу, яка знаходиться на шпинделі, болті та шайбах;
- затискні шайби повинні бути щільно посаджені з обох сторін пиляльного диска;
- слідкуйте, щоб напрямком обертання пиляльного диска співпадав зі стрілкою на захисному кожусі пристрою;
- використовуйте тільки силу пальців, затягніть кріпильний болт пиляльного диска. Потім натисніть на кнопку блокування, заблокуйте шпиндель і ретельно затягніть болт ключем.



**УВАГА!** Після встановлення пиляльного диска ще раз переконайтеся в тому, що кнопка блокування шпинделя не блокує шпиндель.

#### 4.1.4 Встановлення і регулювання паралельного упору.

Паралельний упор використовується для поздовжнього розпилювання оброблюваної заготовки паралельно направляючій кромці. Щоб встановити паралельний упор необхідно послабити регульовальний гвинт паралельно упору, а потім вставити паралельний упор (7) в відповідні пази опорної платформи (8) і затягнути регульовальний гвинт.

Для регулювання необхідно послабити регульовальний гвинт паралельного упору, встановити паралельний упор в необхідне положення і затягнути регульовальний гвинт.

## 4.2 Експлуатація

### 4.2.1 При роботі з виробом необхідно:

- виконувати всі вимоги розділу 1 (Заходи безпеки) цієї Інструкції з експлуатації;
- підключати та відключати виріб від мережі тільки при вимкненому електродвигуні;
- при роботі з виробом в умовах температури навколишнього середовища менше +5 °C його необхідно прогріти увімкненням на холостому ході від 1 до 2 хвилин.
- перед початком роботи переконайтеся, що заготовка надійно зафіксована.



**УВАГА!** Уникайте перевантаження циркулярної пили. Не виконуйте подачу циркулярної пили занадто швидко. Ні в якому разі не використовуйте зношені пиляльні диски.

4.2.2 Безпосередньо перед увімкненням ще раз переконайтеся, що всі запобіжні пристрої знаходяться на своєму місці, нижній захисний кожух закритий, а напрямком обертання пиляльного диска співпадає з напрямком стрілки верхнього захисного кожуха.

4.2.3 Встановіть опорну платформу циркулярної пили на пиломатеріал та поєднайте лінію розпилу з лінією пиляльного диска (мітка-насічка), яка розмічена на опорній платформі. При роботі вмикати виріб (клавіша вимикача (14)) необхідно до контакту із заготовкою, а розпилювання починати, дочекавшись набору максимальних обертів шпинделя.

4.2.4 Щоб забезпечити правильне керування процесом розпилювання, міцно тримайте циркулярну пилу за основну (3) і опорну (направляючу) (6) рукоятки. Для отримання якісного розпилу притискайте опорну платформу до оброблюваної заготовки.

- 4.3** Слідкуйте за тим, щоб електрошнур циркулярної пили знаходився поза зоною розпили.
- 4.4** Після виконання роботи не кладіть виріб до повної зупинки пиляльного диска.
- 4.5** Тривалість безперервної роботи в кожному циклі повинна бути не більше 15 хвилин, тривалість перерв повинна бути не менше часу роботи.
- 4.6** Після закінчення роботи відключіть шнур електроживлення від мережі, очистіть пилу від пилу і тирси, протріть її сухою ганчіркою або тканиною, шнур скрутіть в бухту.

## **5 ТЕХНІЧНЕ ОБСЛУГОВУВАННЯ ВИРОБУ**

### **5.1 Загальні вказівки**

Щоб уникнути пошкоджень, для забезпечення довговічності та надійного виконання функцій виробу, необхідно регулярно виконувати описані далі роботи з технічного обслуговування. Гарантійні претензії приймаються тільки при правильному і регулярно виконанні цих робіт. При недотриманні цих вимог підвищується небезпека травмування!

Користувач виробу може виконувати тільки роботи з догляду та технічного обслуговування, які описані в цій Інструкції з експлуатації (пункти Розділу 5.2). Всі інші роботи повинні виконуватися тільки в спеціалізованих майстернях ТМ ТЕКHMANN.

### **5.2 Порядок технічного обслуговування виробу**

#### **5.2.1 Перевірка пиляльного диска.**

Тривале використання тупого або пошкодженого пиляльного диска може призвести до зниження ефективності розпилювання і стати причиною перевантаження двигуна. Замініть пиляльний диск на новий, як тільки помітите ознаки надмірного абразивного зносу.

#### **5.2.2 Перевірка встановлених гвинтів.**

Регулярно перевіряйте всі встановлені на інструменті гвинти, слідкуйте за тим, щоб вони були як слід затягнуті. Ослаблений гвинт треба негайно затягнути. Невиконання цього правила загрожує серйозною небезпекою.

#### **5.2.3 Технічне обслуговування двигуна.**

Завжди слідкуйте за тим, щоб обмотка не була пошкоджена, не залита маслом або водою, а вентиляційні отвори були очищені від пилу та бруду.

**5.2.4** Перед тривалою перервою в експлуатації та зберіганням очищуйте виріб від пилу та бруду без застосування агресивних до пластмаси, гуми та металів очисників. Зберігайте виріб у сухому приміщенні.



**УВАГА! Ніколи не бризкайте водою на виріб у процесі його очищення. Прилад слід чистити тільки сухою серветкою! Не використовуйте ідкі очисники, які можуть пошкодити металеві, пластмасові та гумові частини виробу!**

Для того, щоб інструмент працював довго й надійно - ремонтні, сервісні та регульовальні роботи повинні проводитися тільки фахівцями в сервісних центрах ТМ ТЕКHMANN.

### **5.3 Періодичне обслуговування**

Періодичне обслуговування слід проводити в сервісних центрах ТМ ТЕКHMANN (перелік та контактні дані сервісних центрів зазначені у Додатку №1 Інструкції з експлуатації) відразу після закінчення дії гарантійного терміну експлуатації з подальшою періодичністю один раз на шість місяців.

Періодичне обслуговування включає:

- перевірку стану корпусних деталей;
- перевірку опору ізоляції;
- перевірку стану колектора якоря;
- перевірку стану деталей редуктора (шестерень, підшипників);
- перевірку стану щіток та їх заміну (за необхідністю);
- заміну мастила редуктора.



**УВАГА! Технічне обслуговування повинно проводитися регулярно протягом усього терміну служби виробу. Без проведення регулярного технічного обслуговування покупець втрачає право гарантійного обслуговування.**

За рекомендованих умов експлуатації виріб буде справно працювати весь гарантований строк служби. Дотримання правил користування дозволить Вам уникнути передчасного виходу з ладу окремих частин виробу і всього виробу в цілому.

Якщо виріб внаслідок інтенсивної експлуатації потребує періодичного обслуговування, яке пов'язане із заміною мастила, щіток, очищенням колектора, то ці роботи виконуються за рахунок споживача.

Технічне обслуговування в сервісних центрах не входить у гарантійні зобов'язання виробника і продавця. Сервісні центри надають платні послуги з проведення періодичного технічного обслуговування.

Після закінчення строку служби можливе використання виробу за призначенням, якщо його стан відповідає вимогам безпеки і виріб не втратив своїх функціональних властивостей. Висновок видається уповноваженими сервісними центрами ТМ ТЕХMANN.

## 6 ПОТОЧНИЙ РЕМОНТ СКЛАДОВИХ ЧАСТИН ВИРОБУ

### 6.1 Усунення наслідків відмов і пошкоджень

Перелік можливих несправностей і методів їх усунення представлений в таблиці 1.

Таблиця 1

Несправність	Імовірна причина несправності	Дії по усуненню
При ввімкненні виробу електродвигун не працює	1. Немає напруги в мережі	Перевірте напругу в електромережі
	2. Несправний вимикач	Зверніться в сервісний центр для ремонту або заміни
	3. Обрив шнура електроживлення або монтажних дротів	Зверніться в сервісний центр для ремонту або заміни
	4. Обрив в обмотці якоря або статора	Зверніться в сервісний центр для ремонту
	5. Повний знос щіток	Зверніться в сервісний центр для заміни
Круговий вогонь на колекторі якоря	1. Несправність в обмотці якоря	Зверніться в сервісний центр для ремонту
	2. Знос або «зависання» щіток	Зверніться в сервісний центр для заміни
Підвищений шум в редукторі	1. Знос або поламка зубчастої пари	Зверніться в сервісний центр для заміни
	2. Знос підшипників	Зверніться в сервісний центр для заміни
Електродвигун не розвиває повних обертів (не працює на повну потужність)	1. Низька напруга електромережі	Перевірте напругу в електромережі
	2. Знос щіток	Зверніться в сервісний центр для заміни
	3. Міжвиткове замикання, обрив в обмотці якоря	Зверніться в сервісний центр для ремонту або заміни
	4. Несправний вимикач	Зверніться в сервісний центр для ремонту або заміни
	5. Заклинювання в редукторі	Зверніться в сервісний центр для ремонту
Електродвигун зупинився при роботі	1. Повний знос щіток	Зверніться в сервісний центр для заміни
	2. Заклинювання редуктора	Зверніться в сервісний центр для ремонту

Електродвигун перегріввається	1. Інтенсивний режим роботи, робота з максимальним навантаженням	Змінити режим роботи, знизьте навантаження
	2. Висока температура навколишнього середовища, слабка вентиляція, засмічені вентиляційні отвори	Вживайте заходів до зниження температури, поліпшення вентиляції, зробіть очищення вентиляційних отворів
	3. Нестача мастила, заклинювання в редукторі	Зверніться в сервісний центр для ремонту
	4. «Згорів» двигун або обрив в обмотці двигуна	Зверніться в сервісний центр для ремонту

**6.2** Ремонт виробу повинен проводитися виконуватися професійними робітниками в гарантійних майстернях (перелік та контактні дані сервісних центрів зазначені у Додатку № 1 Інструкції з експлуатації).

## 7 СТРОК СЛУЖБИ, ЗБЕРІГАННЯ, ТРАНСПОРТУВАННЯ

**7.1** Строк служби виробу становить 3 роки. Зазначений строк служби дійсний при дотриманні споживачем вимог цієї Інструкції з експлуатації (технічного паспорта). Дата виробництва вказана на табличці виробу.

**7.2** Виріб, очищений від пилу та бруду, повинен зберігатися в упаковці підприємства-виробника в сухих провітрюваних приміщеннях при температурі навколишнього середовища від -5 °С до +40 °С, з відносною вологістю повітря не більше 80% і відсутністю прямого впливу атмосферних опадів. Упаковка повинна зберігатися до закінчення гарантійного строку експлуатації виробу.

**7.3** Транспортування виробу проводиться в закритих засобах пересування відповідно до правил перевезення вантажів, що діють на транспорті даного виду.

## 8 ГАРАНТІЙ ВИРОБНИКА (ПОСТАЧАЛЬНИКА)

**8.1** Гарантійний строк (гарантійний термін) експлуатації виробу дивіться у Гарантійному талоні. Претензії від споживачів на території України приймає ТОВ «ТЕКМАН» за адресою: 02140, м. Київ, проспект Миколи Бажана, 30, контактний телефон: (044) 369-32-00, (044) 369-33-03.

### 8.2 При покупці виробу:

- повинен бути правильно оформлений Гарантійний талон (стояти печатка або штамп з реквізитами організації, яка реалізувала виріб, дата продажу, підпис продавця, найменування моделі виробу, серійний номер виробу);
- переконатися в тому, що серійний номер виробу відповідає номеру, вказаному в Гарантійному талоні;
- перевірити наявність пломб на виробі (якщо вони передбачені виробником);
- перевірити комплектність і працездатність виробу, а також зробити огляд на предмет зовнішніх пошкоджень, тріщин, сколів.

Кожен виріб комплектується фірмовим гарантійним талоном ТМ ТЕКHMANN.

При відсутності в гарантійному талоні дати продажу або підпису (печатки) продавця, гарантійний строк розраховується з дати виготовлення виробу.

**8.3** У випадку виходу з ладу виробу протягом гарантійного строку експлуатації з вини заводу-виробника власник має право на безкоштовний ремонт.

Для гарантійного ремонту власнику необхідно звернутися в сервісний центр з виробом та повністю і правильно заповненим гарантійним талоном (заповнюється при покупці виробу).

Задоволення претензій споживачів на території України здійснюється відповідно до Закону України «Про захист прав споживачів».

При гарантійному ремонті строк гарантії інструмента подовжується на час його ремонту.

Гарантійне і післягарантійне обслуговування електроінструменту ТМ ТЕКHMANN на території України проводиться в сервісних центрах, перелік та контактні дані яких вказані у Додатку № 1 Інструкції з експлуатації.



**УВАГА! Перелік сервісних центрів може бути змінений. Актуальну інформацію про контактні дані сервісних центрів на території України Ви можете дізнатись за телефонами (044) 369-32-00, (044) 369-33-03 або на сайті [tekmann.com](http://tekmann.com)**

#### 8.4 Гарантія не поширюється:

- на частини та деталі, які швидко зношуються (вугільні щітки, гумові ущільнення, сальники, мастило і т.п.), а також на змінні приналежності (пиляльний диск, елементи живлення);
- у разі природного зносу виробу (повна виробка ресурсу, сильне внутрішнє і зовнішнє забруднення);
- у випадку з віддаленим, стертим або зміненим серійним номером виробу;
- у разі появи несправностей, викликаних стихійними лихами (пожежа, повінь, удар блискавки та інше);
- у випадку, якщо виріб розбирався або ремонтувався протягом гарантійного строку поза гарантійної майстерні.



**УВАГА! Забороняється вносити в конструкцію виробу зміни і проводити доопрацювання, не передбачені заводом-виробником.**

## 9 ТЕХНІЧНИЙ ПАСПОРТ

Основні технічні дані пили циркулярної дискової електричної **TSC-2090** представлені в таблиці 2.

Таблиця 2

Найменування параметра	Значення
Максимальна потужність, Вт	2000
Максимальний струм, А	9,1
Номінальна напруга, В~	220 ±10%
Номінальна частота струму, Гц	50
Електродвигун	Однофазний колекторний з подвійною ізоляцією
Клас виробу	II
Діаметр пиляльного диска, мм	190
Частота обертання шпинделя, об/хв	5800
Глибина пропили при куті 90° до заготовки, мм	65
Глибина пропили при куті 45° до заготовки, мм	43
Діаметр посадкового отвору диска, мм	20
Вага нетто/брутто, кг	5,1/5,3

Гарантійний строк (гарантійний термін) експлуатації виробу дивіться у Гарантійному талоні. Дата виготовлення вказана на табличці виробу.

Постачальник: ТОВ «ТЕКМАН», 02140, м. Київ, проспект Миколи Бажана, 30, контактний телефон: (044) 369-32-00, (044) 369-33-03. Виробник та його адреса вказані в сертифікаті відповідності та (або) деклараціях відповідності технічним регламентам виробу. Строк служби виробу становить 3 роки з моменту купівлі. Термін придатності 10 років. Гарантійний термін зберігання 10 років. Умови зберігання: зберігати в сухому місці, захищеному від впливу вологи і прямих сонячних променів, при температурі від -5 °С до +40 °С, з відносною вологістю повітря не більше 80% і відсутністю прямої дії атмосферних опадів.

Правила та умови ефективного і безпечного використання виробу вказані в Інструкції з експлуатації. Виріб не містить шкідливих для здоров'я речовин. Претензії споживачів на території України приймає ТОВ «ТЕКМАН».

Ремонт і технічне обслуговування необхідно здійснювати в авторизованих сервісних центрах ТОВ «ТЕКМАН», зазначених у Додатку № 1 до Інструкції з експлуатації (довідкова інформація: (044) 369-32-00, (044) 369-33-03).

Вироби ТМ ТЕКHMANN відповідають вимогам стандартів і технічних умов, вказаним у сертифікатах відповідності та (або) деклараціях відповідності технічним регламентам.

Виріб, який відслужив свій строк, приладдя та упаковку слід здавати на екологічно чисту утилізацію (рециркуляцію) відходів.

## 10 КОМПЛЕКТНІСТЬ

Комплектність виробу представлена в Таблиці 3.

Таблиця 3

Найменування	Кількість, од.
Пила циркулярна дискова електрична <b>TSC-2090</b>	1
Інструкція з експлуатації (Технічний паспорт)	1
Гарантійний талон	1
Додаток № 1 (Список сервісних центрів)	1
Паралельний упор	1
Пиляльний диск	1
Пакувальна коробка	1

Виробник залишає за собою право на внесення змін у технічні характеристики і комплектацію виробу без попереднього повідомлення.

## 11 УТИЛІЗАЦІЯ

Не викидайте виріб, приладдя та упаковку разом з побутовим сміттям. Виріб, який відслужив свій строк, слід здавати на екологічно чисту утилізацію (рециркуляцію) відходів на підприємства, що відповідають умовам екологічної безпеки.



**УВАГА!** Ремонт, модифікація і перевірка електроінструментів ТМ ТЕКНМАНН повинні проводитися тільки у авторизованих сервісних центрах ТМ ТЕКНМАНН. При використанні або техобслуговуванні інструменту завжди слідкуйте за виконанням усіх правил та норм безпеки.